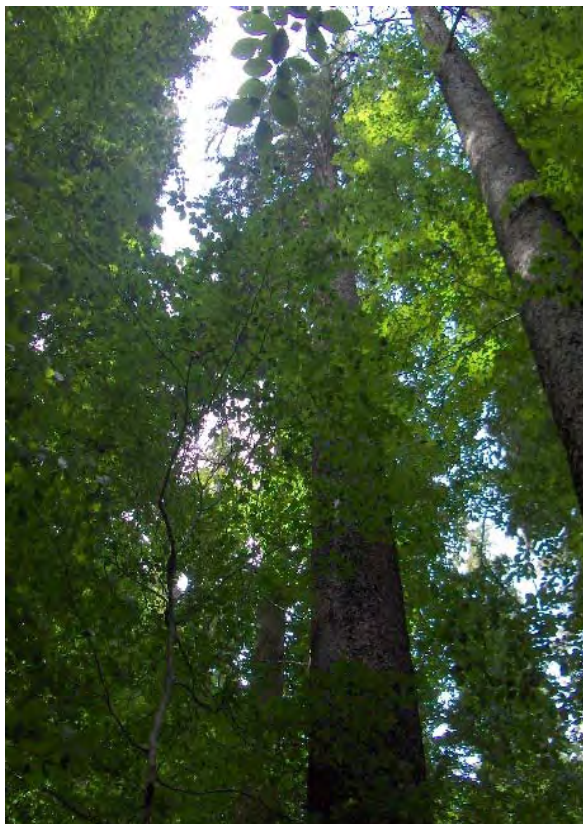




МИНИСТЕРСТВО НА ОКОЛНАТА СРЕДА И ВОДИТЕ
РЕГИОНАЛНАТА ИНСПЕКЦИЯ ПО ОКОЛНАТА СРЕДА И ВОДИТЕ - БЛАГОЕВГРАД



ПОДДЪРЖАН РЕЗЕРВАТ „ТЪМНАТА ГОРА”

ПЛАН ЗА УПРАВЛЕНИЕ

Декември 2006

Възложител: Районна инспекция по околна среда и води Благоевград Адрес: Email: Лице за контакт :	2700, Благоевград, Ул. "Свобода" №1, blriosv@yahoo.com Галя Манова
Изпълнител Име: Адрес: Тел: Факс: Email: Лице за контакт : Подпис:	„РИВЕКС 99” ЕООД 1415 София, Драгалевци, ул. "Науум" №12_A + 359 2 967 29 80 + 359 2 967 00 54 rivex99@mail.bg Румен Вучков
Договор №	18 от 20.12.2005
Наименование на проекта	ПЛАН ЗА УПРАВЛЕНИЕ на Поддържан резерват „КОНСКИ ДОЛ”
Продължителност на проекта	Дванадесет (12) месеца

Дата на доклада: 15 ноември 2006 г.

СЪДЪРЖАНИЕ

Речник на използваните термини и понятия	4
Съкращения, използвани в текста.....	9
Резюме	10
Част 0: Въведение	
0.1. Основание за разработване на Плана.....	14
0.2. Процес на разработване на Плана - участници, обществени обсъждания	15
0.3. Предназначение и особености на Плана	16
Част 1: Описание и оценка на защитената територия	
1.0. Местоположение и граници	17
1.1. Площ на поддържаения резерват.....	18
1.2. Фондова и административна принадлежност	18
1.3. Законов статут	18
1.4. Собственост	22
1.5. Управленска структура	22
1.6. Съществуващи проектни разработки	26
Характеристика на абиотичните фактори	
1.7. Климат.	28
1.8. Геоложки строеж	29
1.9. Хидрология	29
1.10. Почви	29
Биологична характеристика	
1.11 Екосистеми и биотопи	30
1.12 Растителност	31
1.13 Флора	33
1.13.1. Лечебни растения	34
1.14. Фауна	34
Културна и социално-икономическа характеристика	
1.15 Ползване на обекта и социално-икономически аспекти	39
1.16. Настоящо ползване на прилежащите територии	39
Първа оценка	
1.17. Екологична оценка	40
1.18. Социална и икономическа оценка	44
1.19. Потенциална стойност на защитената територия	47
Част 2: Дългосрочни цели и ограничения	
2.1. Дългосрочни цели	48

2.2. Ограничения	49
Част 3: Норми, режими, условия и препоръки за осъществяване на дейностите	53
Част 4: Програми, проекти, дейности и оперативни задачи и предписания за опазване и ползване	59
I Комплексен дългосрочен мониторинг за опазване и поддържане на биоразнообразието	59
II Информационно осигуряване	64
III Връзки с обществеността и природозащитно образование	67
IV Координация на научни изследвания и публикации.....	70
V Институционално развитие на РИОСВ и обучение.....	71
4.2. Оперативни задачи	73
4.3. Мерки	74
Библиография	76
ПРИЛОЖЕНИЯ	77
1. Таксономичен списък на висшите растения в ПР “Тъмната гора”.....	78
2. Таксономична структура на флората в ПР “ Тъмната гора ”.....	82
3. Разпределение по флорни елементи в ПР “ Тъмната гора ”.....	83
4. Растителни видове с природозащитен статус в ПР “ Тъмната гора ”.....	84
5. Таксономичен списък на лечебните растения в ПР “ Тъмната гора ”.....	85
6. Видов състав на фауната в поддържан резерват “ Тъмната гора ” и природозащитен статус на видовете.....	87

КАРТЕН МАТЕРИАЛ приложен в Плана за управление

Карта №	ТЕМА
1	Местоположение на резерватите спрямо границите на Република България
2	Характеристика на горско-дървесната растителност
3	Природни местообитания и разпространение на видове с природозащитен статус
4	Познавателен маршрут и информационна система

РЕЧНИК НА ИЗПОЛЗВАНИТЕ ТЕРМИНИ И ПОНЯТИЯ

АБИОТИЧЕН	Отнасящ се до неживата природа
АБИОТИЧНИ ФАКТОРИ	Условията на неживата природа, които действат комплексно върху организмите и имат пряко значение за живота им
АНТРОПОГЕНЕН	Предизвикан от човека
АНТРОПОГЕННИ ФАКТОРИ	Съвкупност от разнообразни човешки дейности, които действат върху живата и неживата природа
АНТРОПОФИТЕН ВИД	Растение, навлязло в местната флора благодарение на човека
АРЕАЛ	Област на географско разпространение на живи организми (вид, род, семейство и т.н.) или определен тип биотични съобщества
АСОЦИАЦИЯ	Съвкупност от разнородни популации с название от доминиращ вид или видове, основна класификационна единица на растителната покривка
БЕЗПОКОЙСТВО	Резултата от различни човешки дейности върху дивите животни, изразяващ се в уплашено, възбудено или раздразнено състояние и невъзможност да осъществяват присъщите им поведенчески действия в заетата от тях зона. води до отрицателен за животното резултат - от изменения в поведението до напускане на естествения му район на обитаване
БИОЛОГИЧНО РАЗНООБРАЗИЕ	Многообразието между живите организми от всички източници, включително сухоземни, морски и други водни екосистеми и екологичните комплекси, към които принадлежат; това включва разнообразие в рамките на отделния вид, между видовете и екосистемите
БИОСФЕРА	Съвкупността от всички живи организми на земята, които непрекъснато взаимодействат със средата и с дейността си я изменят
БИОТИЧЕН	Отнасящ се до живите организми и живата природа
БИОТИЧНИ ФАКТОРИ	Взаимоотношенията между организмите от един или различни видове при съвместния им живот
БИОТОП	Виж. местообитание на вид/територия със сходни климатични и почвени условия, заселена с определен комплекс от живи организми –биоценоза

БРАКОНИЕРСТВО	Нарушаване на законовите норми за опазване на природните ценности с цел лично облагодетелстване; включва всички форми на посегателства към всички типове природни ценности, включително: - убиването, улавянето, преследването и нараняването на диви животни, вземане, пренасяне и превозване на намерени ранени и убити животни или разпознаваеми части от тях, събиране на яйца и индивиди, търговия с диви животни. - престой или движение на лица на територията на защитената територия с извадени от калъф и сглобени гладкоцевни и нарезни пушки, огнестрелно оръжие с автоматична и полуавтоматична стрелба. браконьерството представлява престъпление по наказателно-процесуалния кодекс с изключение на маловажните случаи, които се считат за административни нарушения
БУФЕРНА ЗОНА	Територия, разположена около защитени територии с цел смекчаване на отрицателните въздействия върху тях; определя се в рамките на установените нормативи и определен със закон ред и се подчинява на специален режим на опазване и стопанисване, по-малко строг от този на защитената територия, около която е разположена
ВИД	Група популации, индивидите в които обменят генетичен материал свободно помежду си, но не с индивиди от популации от други видове
ВОДНИ ПЛОЩИ	Територии от горския фонд, поземления фонд и континенталния шелф, залети с вода
ВЪЗМОЖНОСТ ЗА ВЪЗСТАНОВЯВАНЕ	Усилие (във време и ресурси) за възстановяване в ЗТ на вид или хабитат (EUROSITE) чрез този критерий се установява стойността на елемента: колкото по-трудно е възстановяването, толкова по-важно е опазването на съответния елемент
ВЪЗСТАНОВЯВАНЕ	Пресъздаването на цели съобщества от организми по модел на естествено възникващите
ГЕНЕТИЧНИ РЕСУРСИ	Материали от растителен, животински или микроорганизмов произход, съдържащи функционални единици на наследственост и имащи реална или потенциална стойност
ГЕОЕЛЕМЕНТИ	Видове, влизаци в състава на дадена флора с повече или по-малко еднакво географско разпространение
ГОРИ	Земя, заета от горскодървесна растителност с площ над 1 дка (зг, чл.2, ал1.)
ГОРСКИ ФОНД	Всяка територия извън строителните граници на населените места, предназначена основно за гори и обхващаща гори, храсти, земи за залесяване, недървопроизводителни земи, посочени в единния кадастър с изключение на горите, създадени върху земи от поземления фонд (чл.2,(2),(3) от закона за горите).
ДИВА ПРИРОДА	Участък от природата, който не е нарушен от дейността на човека, естествен ландшафт с характерни диви растения и животни и съобщества от тях
ДОМИНАНТЕН ВИД	Вид, който преобладава по численост, оказва съществено влияние върху средата и обмяна на енергия в биоценозата

ЕКЗЕМПЛЯР	Всяко животно или растение от видовете в приложения 3 и 4 от зб, живо или мъртво; всяка лесно разпознаваема част от тялото или всеки продукт, получен от животното или растението, както и всяка друга стока, която въз основа на съпроводителен документ, опаковка, означение, етикет или друго обстоятелство може да се идентифицира като част или дериват от животни или растения от споменатите видове
ЕКОЛОГИЧЕН КОРИДОР	Територия, която осигурява връзката на популации, съобщества, екосистеми или местообитания и осигурява безпрепятствената миграция на индивиди и генетичен материал
ЕКОЛОГИЧНА НИША	Съвкупността от всички фактори на средата, които формират необходимите условия за съществуването на даден вид в биоценозата.
ЕКОЛОГИЧНО РАВНОВЕСИЕ	Състояние на балансираност в екосистемата между биоценозата и биотопа на всички надорганизмови равнища
ЕКОЛОГИЧНА СУКЦЕСИЯ	Последователна естествена смяна на една екосистема с друга под въздействието на фактори, които съществено изменят или разрушават първоначалната и се създават условия за развитието на друга екосистема, по-приспособена към новите условия
ЕКОСИСТЕМА	Динамичен комплекс от растителни, животински и микроорганизмови съобщества и тяхната нежива околна среда, които си взаимодействат като функционална единица
ЕНДЕМИТ	Вид, който се среща само в определен географски район
ЕСТЕСТВЕННОСТ	Незасегнатост от човешка дейност; липса на окултуряване или опитомяване (EUROSITE)
ЗАСТРАШЕН ВИД	Вид, който е заплашен от изчезване в целия си ареал или в голяма част от него
КВОТЕН РЕЖИМ НА ПОЛЗВАНЕ	Количествено ограничение при добива на суровини от лечебни растения
КОНКУРЕНЦИЯ	Взаимоотношение между популациите, възникващо при използване на общ хранителен ресурс
КОНСЕРВАЦИОННО ЗНАЧИМ	Вид или друг таксон, съобщество, екосистема, природно местообитание, признати в научно издание за застрашени в някаква степен или притежаващи съществена екологична роля (напр. включени в национални или международни червени книги или списъци, в приложения към конвенции или директиви и други подобни документи)
ЛАНДШАФТ	Обособена територия, появата на някои от елементите на която е възникнала, като резултат на действия и взаимодействия между природни и/или човешки фактори
МЕСТООБИТАНИЕ НА ВИД	Районът, определен от специфични абиотични и биотични фактори, в който този вид се намира в някои от стадите на своя жизнен цикъл
МОНИТОРИНГ	Продължително във времето, еднотипно проследяване състоянието на даден показател, фактор, структура и т.н., с цел оценка, прогнозиране, контрол и въздействие за тяхното оптимизиране; система за наблюдения/ системно събиране на данни или информация във времето при използване на една и съща методология с цел поддържане на степента на съответствие с определен стандарт или основна линия, предопределена от прегледа.

НАСАЖДЕНИЕ	Гора или горски участък, заети (покрити) с горскодървесни видове или храсти.
НЕСТАБИЛНОСТ	Степен на променливост на зт и отделните и елементи (EUROSITE)
ПОДВИД	Подразделение на вида, което се състои от група популации, придобили в процеса на еволюцията устойчиви белези и особености, изолационни бариери от пространствен или времеви тип и други белези, по които се отличават незначително от другите групи от същия вид, но с които могат да дават плодовито потомство в природата
ПОПУЛАЦИЯ	Група от индивиди на даден вид, които населяват определено пространство, взаимно се кръстосват, имат общи морфологични, физиологични и поведенчески особености и са свързани функционално помежду си/ група от индивиди с общ произход, които обменят генетичен материал помежду си много повече, отколкото с индивиди от друга подобна група
ПОТЕНЦИАЛ НА ТЕРИТОРИЯТА	Възможностите на територията в екологичен, социален, културен или икономически план (EUROSITE)
ПОТЕНЦИАЛНО ЗАСТРАШЕН ВИД	Вид, за който е вероятно скорошното му преминаване в категорията на застрашените видове, ако факторите, причинили заплахата продължават да съществуват
ПРИОРИТЕТЕН ВИД	Видове, които поради своята биологическа ценност се нуждаят от специални мерки за опазване, или са определени като такива по силата на международни споразумения
ПРИРОДНО МЕСТООБИТАНИЕ	Естествени или близки до естествените сухоземни или акваториални области, характеризиращи се със специфични географски, абиотични и биотични особености; типове екосистеми, отличаващи се с определена хомогенност, характерен облик и относително еднообразни условия
ПРОГРАМА	Група проекти, с които се изпълнява определена оперативна цел/цели в определен период от време
ПРОЕКТ	Отделна дейност, фиксирана във времето, определена по вид и стойност. понякога се нарича задача (EUROSITE)
РАБОТЕН ПЛАН	План за действие за специфичен период от време (обикновено година и не повече от пет)
РАЗНООБРАЗИЕ	Степен на разнообразие на хабитати и хабитатни структури, биологични групи и видове в регионален и национален план (EUROSITE)
РЕГУЛИРАНЕ ЧИСЛЕННОСТТА НА ЖИВОТИНСКИТЕ ВИДОВЕ	Целенасочена промяна в броя на техните индивиди (увеличаване или намаляване)
РЕДКИ ВИДОВЕ	Чиито популации са малки и ако не непосредствено, то косвено или потенциално са застрашени.
РЕЖИМ НА ОПАЗВАНЕ	Съвкупността от разрешени и забранени действия за дадена територия, определени от закона и целите, функциите и предназначението на въпросната територия
РЕЛИКТ	Таксон, който е преживял до днешно време от минали геологични епохи

РЕЛИКТЕН ВИД	Вид, който в миналите геологични епохи е имал широко разпространение, а днес заема неголеми територии
СТАБИЛНОСТ	Степен на устойчивост на зт и отделните и елементи към природните процеси и антропогенната намеса (EUROSITE)
СТЕНОБИОНТЕН	Който живее при постоянни, непроменящи се стойности на факторите на средата
СУБДОМИНАНТ	Растителен вид, който взема главно участие в състава и изграждането на определен етаж от даден фитоценоз, но е с по-малко обилие от доминантния вид във фитоценоза
СЪОБЩЕСТВО (БИОЦЕНОЗА)	Система от съвместно живеещи в границите на определено пространство организми, представени от своите индивиди и популации; може да се разглежда като съставено от растително (фитоценоза) и от животинско (зооценоза) съобщества
ТУРИЗЪМ	Икономическа дейност, която е насочена към създаването, предлагането и реализирането на стоки и услуги, формиращи туристическия продукт
УСТОЙЧИВО УПРАВЛЕНИЕ	Управление на ползването, развитието и опазването на природните ресурси по начин и степен, които дават възможност на настоящите поколения и общности да си осигуряват социални, икономически и културни блага, без да се: а) намалява възможността на бъдещите поколения и общности да да задоволяват социални, икономически и културни нужди; б) нарушава способността на екосистемите да осъществяват своите почвозащитни и климаторегулиращи функции; в) намалява значително биологичното разнообразие.
УЯЗВИМОСТ (КРЕХКОСТ)	Степен на чувствителност на зт и нейните елементи към определени процеси и явления (EUROSITE)
ФИТОЦЕНОЗА (растително съобщество)	Всяка конкретна растителна групировка, на известно пространство еднородна по състав, структура и взаимодействия между съставлящите я растения и между тях и средата. фитоценозът е съставна част на биоценоза и екосистемата
ФАУНА	Всички животни на определена площ
ФЛОРА	Всички растения на определена площ
ХАБИТАТ	Виж природно местообитание
ХАБИТУС	Външен вид, съвкупност от признаци, характеризиращи типа структура или телосложение на отделния индивид
ХИЩНИЧЕСТВО	Взаимоотношение между популациите, при което един вид живее за сметка на друг
ХРАНИТЕЛНА ВЕРИГА	Поредица от видове организми, в която всеки организъм е храна на следващия от веригата
ЧИСЛЕННОСТ НА ПОПУЛАЦИЯТА	Броят на индивиди в популацията на дадена територия или в даден обем

СЪКРАЩЕНИЯ, ИЗПОЛЗВАНИ В ТЕКСТА

БДЗП	Българско дружество за защита на птиците
ВЕЦ	Водно електрическа централа
ГИС	Географска информационна система
ГС	Горско стопанство
ДЛ	Държавно лесничейство
ДМА	Дълготрайни материални активи
ЗЗТ	Закон за защитените територии
ЗМ	Защитена местност
ЗТ	Защитена територия
КИН	Културно историческо наследство
КОПС	Комитет по опазване на околната среда
МОСВ	Министерство на околната среда и водите
МЗГ	Министерство на земеделието и горите
МРРБ	Министерство на регионалното развитие и благоустройството
МГОПС	Министерство на горите и опазване на околната среда
НПО	Неправителствена организация
НРПУЗТ	Наредба за разработване на планове за управление на защитени територии
НУГ	Национално управление по горите
ПР	Поддържан резерват
ПУ	План за управление
РУГ	Районно управление по горите
РИОСВ	Районна инспекция по околната среда и водите
РСПАБ	Районна служба за пожарна и аварийна безопасност
ТБО	Твърди битови отпадъци

РЕЗЮМЕ

Защитата на природата, опазването на биологичното разнообразие и защитените територии са световни и европейски приоритети.

Планът за управление на поддържан резерват “Тъмната гора” *е специализиран план за съхраняване и опазване на естествения характер и ненарушеност на екосистемите и ландшафта* и отговаря на общоевропейските стандарти за планиране на защитените територии.

Управлението на резервата се осъществява от Министерство на околната среда и водите /МОСВ/ и неговият регионален орган, Регионална инспекция по околната среда и водите /РИОСВ/ - гр. Благоевград.

Площта на резервата е 32.6 ха. Тя е изключителна държавна собственост и е разположена на територията на община Гърмен.

Задание

Разработването на Плана се предхожда от Задание, утвърдено от Министъра на околната среда и водите, през м. август 2005 г. С него са определени обхвата и съдържанието на плана.

Проучвания

Планът за управление на поддържан резерват “Тъмната гора” е резултат от целенасочени предпланови проучвания и планиране, в периода март-август 2006 година.

Направен е преглед на досегашни методики на проучване, оценки и решения за обекта, за да се осигури сравняемост и приемственост на резултатите, при разработването на Плана за управление.

ОСНОВНИ ХАРАКТЕРИСТИКИ И ОЦЕНКИ

Абиотични фактори

Тази част включва данни за климат, геоложки строеж, хидрология и почви. Резултатите от анализите са коментирани с кратки, обяснителни текстове.

Екосистеми и биотопи

Разработената класификация на местообитанията е подчинена на Заданието на МОСВ и стои в пряка връзка с Общеевропейската класификация. Частичната модификация е направена с цел разнообразието от местообитания да се представи във форма, която е възможно най-достъпна за ползване от служителите и останалите заинтересовани институции.

Установеното местообитание е от преходен тип и се намира на границата между иглолистно-широколистните гори с преобладаващо участие на обикновен бук и широколистно-иглолистните гори, чиито облик се определя от иглолистните и най-вече от обикновения смърч и обикновената ела. Включено е в Директива 92/43/ЕС.

Флора и растителност

Флората на поддържан резерват “Тъмната гора” е запазила до голяма степен оригиналния си облик. Броят на установените представители на висшата флора в границите на резервата е общо 92 растителни вида. От тях консервационно значими са общо 10 вида. Установените лечебни растения са 50 вида.

Залесената площ на ПР е 100 % и включва смесени елово-смърчови-букови гори. За основа са използвани наличните горско-стопански карти.

Инвентаризацията е направена на база подотдел, като таксацията е представена в отделно приложение към ПУ.

Фауна

Установени са 74 вида птици и 33 вида бозайници.

В Директива 79/409 са включени 32 вида птици.

Екологична оценка

При екологичната оценка са определени видове, които трябва да бъдат наблюдавани независимо от статуса им на застрашеност в обекта. Избрани са тези, за които са необходими по-нататъшни действия за тяхното опазване.

Културна и социално-икономическа оценка

На база на извършена характеристика е направена оценка, по отношение потенциалните възможности на резервата и доколко те се използват.

При тази оценка приоритет са жителите на съседните общини, общинските и административни служби, детски и младежки структури, медиите.

ДЪЛГОСРОЧНИ ЦЕЛИ И ОГРАНИЧЕНИЯ

Дългосрочни цели

Определянето на целите е направено съгласно изискванията на Закона за защитените територии и приетата система за категоризация на Международния съюз за защита на природата IUCN. Въз основа на направените характеристики и оценки са формулирани следните дългосрочни цели:

- I.** Съхраняване и опазване на естествения характер и ненарушеност на екосистемите и ландшафта
- II.** Осигуряване на възможности за природозащитно образование и интерпретация
- III.** Насърчаване на научни изследвания

IV. Усъвършенстване политиката на управление и специализирана охрана на поддържаения резерват

Ограничения

Степените на влияние на ограниченията/заплахите върху целите са определени от експертите, разработили отделните части на плана за управление. Оценката е направена по точкова система, по отношение на влиянието им върху постигане на поставените главни цели и по отношение на териториалния им обхват.

НОРМИ, РЕЖИМИ, УСЛОВИЯ И ПРЕПОРЪКИ ЗА ОСЪЩЕСТВЯВАНЕ НА ДЕЙНОСТИТЕ

Предложените режими и норми целят преодоляване или ограничаване на въздействието на заплахите, идентифицирани в Част 2, осигуряване на условия за контрол и взимане на управленски решения.

Определени са режими и норми по дейности за територията на поддържаения резерват, а именно: при извършване на поддържащи и възстановителни дейности, регулиране числеността на животински видове, при преминаване през обекта и извършване на научни дейности.

ПРОГРАМИ, ПРОЕКТИ, ДЕЙНОСТИ И ОПЕРАТИВНИ ЗАДАЧИ И ПРЕДПИСАНИЯ ЗА ОПАЗВАНЕ И ПОЛЗВАНЕ

Програми и проекти

Целта при определянето на програмите и проектите е мотивиране на отговорно поведение сред тези, които се грижат за резервата и сред посетителите.

Въз основа на оценката на отговорностите на РИОСВ, за периода на действие на Плана, са предвидени за изпълнение следните групи програми и проекти:

- I. Комплексен дългосрочен мониторинг за опазване и поддържане на биоразнообразието в поддържан резерват “Тъмната гора”
- II. Информационно осигуряване
- III. Връзки с обществеността и природозащитно образование
- IV. Координация на научни изследвания и публикации
- V. Институционално развитие на РИОСВ и обучение

Част от планираните проекти и дейности, които ще се изпълняват пряко от служителите на РИОСВ, в рамките на служебните им задължения, са включени в т.4.2. “Оперативни задачи”.

Дейността на РИОСВ е основна гаранция за прилагане на плана за управление. Ето защо, на нейното усъвършенстване, както и на повишаването на квалификацията на персонала е отделено специално значение.

Географска информационна система

За територията на резервата е съставена актуална, база данни и е формирана съвременна географска информационна система, като елемент от ГИС на всички защитени територии. Представена е ГИС, със съвместени и работещи заедно и поотделно атрибутна и графична база данни, в съответствие с изискванията на Заданието.

Картен материал приложен към съответните части на Плана за управление

За целите на Плана за управление са изработени и приложени 4 бр. карти.

Приложени към Плана за управление на хартиен и магнитен носител:

- Характеристика на горско дървесната растителност.
- Нормативни документи, писма, становища, и протоколи от работни срещи.

Приложени към Плана за управление на магнитен носител:

- Отчети от проучвания и изследвания, извършени в процеса на разработване на Плана за управление.
- Географска информационна система, за границите на резервата, на магнитен носител

Ч А С Т: 0

ВЪВЕДЕНИЕ

0.1. ОСНОВАНИЕ ЗА РАЗРАБОТВАНЕ НА ПЛАНА

Основна предпоставка за разработване на настоящия план е необходимостта от съвременен управление на защитените територии, съгласно общоевропейските изисквания за опазване на защитена територия.

0.1.1. Основания, произтичащи от Закон за защитените територии /ЗЗТ/:

за защитените територии се разработват планове за управление при условия и по ред, определени с наредба, утвърдена от Министерския съвет.

<http://www.paragraf22.com/pravo/zakoni/zakoni-d/z43525.html>

0.1.2. Основания, произтичащи от Закон за биологичното разнообразие:

в плановете за управление се предвиждат мерки, които целят предотвратяване на влошаването на условията в типовете природни местообитания и в местообитанията на видовете, както и на застрашаването и обезпокояването на видовете, за опазването на които са обявени съответните защитени зони.

<http://www.paragraf22.com/pravo/zakoni/zakoni-d/45567.html>

0.1.3. Основания, произтичащи от Наредба за разработване на планове за управление на защитени територии /НРПУЗТ/ :

Плановете за управление се разработват за 10-годишен период на действие и с изтичането на този срок се актуализират.

0.1.4. Основания, произтичащи от Договор за възлагане:

Съгласно Договор № 18/20.12.2005 г. на РИОСВ-Благоевград, на фирма “РИВЕКС 99” ЕООД, се възлага да изработи: „Планове за управление на поддържаните резервати “ТЪМНАТА ГОРА” И “КОНСКИ ДОЛ” и буферните зони около тях”

0.1.5. Основания, произтичащи от Задание за разработване на настоящия План за управление, утвърдено от Министъра на околната среда и водите, съгласно чл. 11 от НРПУЗТ през октомври 2005 г.

Предмет на плана за управление на природния резерват и буферната зона, в техните граници са :

- земите, горите и водните площи;
- разнообразието на екосистемите и местообитанията, както и на видовете от флората и фауната;
- обектите и дейностите, свързани с поддържане и възстановяване на природните ресурси и хабитати;
- обектите и дейностите, свързани с туризма, ако има такива ;

- режимите, нормите, условията, препоръките, проектите и дейностите за управление на поддържаните резервати съобразно, поставените цели за период от 10 г.

ЗАБЕЛЕЖКА: Съгласно преходните и заключителни разпоредби на Закона за биологичното разнообразие, обн. ДВ, бр. 77 от 9.08.2002 г., изм. и доп., ДВ, бр. 88 от 4.11.2005 г. Буферните зони се прекатегоризират и те стават защитени местности по смисъла на ЗЗТ.

0.2. ПРОЦЕС НА РАЗРАБОТВАНЕ – УЧАСТНИЦИ, ОБЩЕСТВЕНИ ОБСЪЖДЕНИЯ

В разработването на Плана за управление взеха участие 6 специалисти, които обединиха проучванията и данните по основните части на Плана.

0.2.1. Участници в екипа, разработил Плана за управление:

Име и фамилия	Месторабота	Участие в плана за управление
Румен Вучков	РИВЕКС 99 ЕООД	Ръководител на проекта
Людмила Димитрова	РИВЕКС 99 ЕООД	Културна и социално-икономическа характеристика
Добромира Димова	Природен парк „Витоша”	Екосистеми и биотопи, Флора, растителност
Петър Шуруликов	Институт по зоология, БАН	Фауна
Пламен Ненов	“Пролес-инженеринг” ООД	Горско-дървесна растителност; ГИС
Бисерка Русева	“ОРЕНДА” ООД	Абиотични фактори,

0.2.2. Заинтересовани страни, участвали при формиране и вземане на решенията в плана:

Централни органи на властта:

Министерство на околната среда и водите /МОСВ/

Министерство на земеделието и горите - Национално управление по горите /МЗГ-НУГ/

Местни и регионални органи на властта:

Районна инспекция по околната среда и водите /РИОСВ/ - гр. Благоевград

Община Сатовча

Държавна дивечовъдна станция „Дикчан” - Сатовча

0.2.3. Работни срещи и обществени обсъждания

В процеса на разработване на плана са проведени следните работни срещи и обсъждания:

Работна среща за обсъждане на проекта на Части 1 и 2 – София, 05.08.2006 г.

с участието на експерти, след обсъждане с основни заинтересовани държавни институции, стопанисващи и контролни органи.

Основни цели на срещата:

Обсъждане на главните и второстепенни цели.

Определяне на приоритетни дейности в Плана за управление за периода 2007-2017 г., на базата на посочените от експертите оценки, ограничения и заплахи.

Работна среща за представяне на проекта на Плана за управление – гр. Благоевград, 14.08.2006 г.

Основни цели на срещата:

Обсъждане на предложените оперативни задачи и предписания за опазване и ползване с участието на заинтересовани държавни институции, стопанисващи и контролни органи.

0.3. ПРЕДНАЗНАЧЕНИЕ И ОСОБЕНОСТИ НА ПЛАНА

Осигурява необходимата информация за типове местообитания и видове, предмет на европейски директиви.

Решава основните проблеми, свързани с опазването на биологичното и ландшафтното разнообразие, рекреационни дадености.

Създава начална база данни и географската информационна система /ГИС/ за поддържан резерват “Тъмната гора”.

Определя лицата, отговорни за различните аспекти на управлението на защитената територия.

Определя режимите и нормите за ползване на територията.

Определя приоритети и мерки за развитие и ползване и действия за изпълнението на поставените задачи.

Осигурява необходимата информация за приоритетни програми и проекти.

Определя участниците, партньорите и формите на тяхното участие в реализирането на плана.

ЧАСТ 1: ОПИСАНИЕ И ОЦЕНКА

ОБЩА ИНФОРМАЦИЯ

1.0. МЕСТОПОЛОЖЕНИЕ И ГРАНИЦИ

1.0.1. Местоположение на поддържан резерват “Тъмната гора” и защитената местност около него, според физико-географското райониране на България
Попада в Южнобългарска планинско-котловинна област, подобласт на Западни Родопи (География на България, 1997) .



Според административното деление на Република България, площта на поддържан резерват “Тъмната гора” попада в землището на община Гърмен, Благоевградска област.

Област Благоевград попада в Югозападен район за планиране:
<http://www.mec.government.bg/ind/doc/Analiz%20UZRP%20-ALL.pdf>

1.0.2. Граници

ПР “Тъмната гора” се намира в Дъбрашки дял, в Западни Родопи, в землището на село [Ковачевица](#), на територията на ДЛ “Беслет”, в горното поречие на река Канина.

От всички страни граничи с площи, горски фонд на ДЛ “Беслет”.

В част Приложения, на карта № 2, са показани границите на поддържания резерват, съгласно заповедта за неговото обявяване, защитената местност (буферна зона), прилежащи населени места, основни обекти.

1.1. ПЛОЩ НА ЗАЩИТЕНАТА ТЕРИТОРИЯ

Изчислена на базата на изработения нов цифров модел, площта на поддържания резерват е 32,6 ха, колкото е и по заповед.

Площта на ЗМ „Тъмната гора” /бившата буферна зона на резервата/ е 57.9 ха.

1.2. ФОНДОВА И АДМИНИСТРАТИВНА ПРИНАДЛЕЖНОСТ

Цялата площ на поддържания резерват е изцяло горски фонд на ДЛ “Беслет” и попада в землището на с. Ковачевица.

1.3. ЗАКОНОВ СТАТУТ

1.3.1. Законов статут на ПР “Тъмната гора”:

Постановление № 1153 от 10.10.1948 г. на Министерски съвет,
Заповед № 4811 от 10.10.1962 г. на Главно управление на горите – с площ 32.6 ха.

Резерватът е обявен с цел да се запазят част от вековните гори от ела, смърч и бук, характерни за Западните Родопи.

Заповед № РД-382/15.10.1999 г. на Министерство на околната среда и водите

Резерват “Тъмната гора”, землище на с. Ковачевица, община Гърмен, област Благоевград е прекатегоризиран в поддържан резерват със същото име. Общата площ по лесоустройствен проект от 1992 г. на Държавно лесничейство Беслет е 30.2 ха.

1.3.2. Законов статут на защитената местност /буферна зона на ПР “Тъмната гора”/

Със **Заповед №886 / 02.10.1986 г.** на Комитет за опазване на природната среда при Министерски съвет е обявена буферна зона за резерват “Тъмната гора”, с площ 57.9 ха по лесоустройствен проект от 1984 г. на горско стопанство Беслет.

Съгласно преходните и заключителни разпоредби на Закона за биологичното разнообразие, **обн. ДВ, бр. 77 от 9.08.2002 г., изм. и доп., ДВ, бр. 88 от 4.11.2005 г.** **Буферните зони се прекатегоризират и те стават защитени местности по смисъла на ЗЗТ:**

§ 78. (1) В срок една година от влизането в сила на този закон всички буферни зони, обявени по Закона за биологичното разнообразие и по Закона за защита на природата, се прекатегоризират като защитени местности по Закона за защитените територии, като запазват своя обхват, граници и режими. Прекатегоризацията се извършва със заповед на министъра на околната среда и водите, без съгласуване по реда на чл. 42, ал. 2 на Закона за защитените територии.

ЗАКОН за биологичното разнообразие, (Обн., ДВ, бр. 77 от 9.08.2002 г.; изм. и доп., бр. 88, изм. бр/ 105/2005 г., изм. ДВ бр. 29, бр. 30, бр. 34/2006 г.)

1.3.3. Правна рамка за управление на поддържания резерват

Закон за защитените територии

Чл. 26. (1) За поддържани резервати се обявяват екосистеми, включващи редки и/или застрашени диви растителни и животински видове и местообитанията им.

(2) Поддържаните резервати се управляват с цел:

1. поддържане на природния им характер;
2. научни и образователни цели и/или екологичен мониторинг;
3. възстановяване на популации на растителни и животински видове и/или условия на местообитанията им;
4. опазване на генетичните ресурси.

Чл. 33. (1) За защитени местности се обявяват:

1. територии с характерни или забележителни ландшафти, включително такива, които са резултат на хармонично съжителство на човека и природата;

2. местообитания на застрашени, редки или уязвими растителни и животински видове и съобщества.

(2) Защитените местности се управляват с цел:

1. запазване на компонентите на ландшафта;
2. опазване, поддържане или възстановяване на условия в местообитанията, отговарящи на екологичните изисквания на видовете и съобществата - обект на защита;

3. предоставяне на възможности за научни изследвания, образователна дейност и екологичен мониторинг;

4. предоставяне на възможности за туризъм и за духовно обогатяване

(ДВ, бр. 133 от 1998 г., изм. доп. ДВ бр. 98 от '99 г.,
изм. доп. ДВ бр. 28, 48 и 78 от 2000 г., изм. доп. ДВ бр. 23, изм. бр. 77 и бр. 91/2002 г., изм.
ДВ бр. 28, изм. доп. ДВ бр. 94/2005 г., изм. ДВ бр. 30/2006 г.)

1.3.4. Други закони, с които е свързано управлението на защитената територия:

Закон за биологичното разнообразие /ЗБР/ – Директорите на регионалните инспекции по околната среда и водите контролират дейността на собствениците и ползвателите на земи, гори и водни площи, включени в Националната екологична мрежа, във връзка с опазването на биологичното разнообразие; контролират опазването на растителните и животински видове; поддържат регионални регистри по ЗБР, санкционират нарушители

Закон за лова и опазване на дивеча /ЗЛОД/ – определя методи и средства за ловуване с научно-изследователски цели при условия и по ред, определени в правилника за прилагането на закона. Съгласно този закон контролът по опазването на дивеча се осъществява от Министерството на земеделието и горите и от Министерството на околната среда и водите. МОСВ осъществява контрол по опазването на генетичния фонд.

Закон за лечебните растения /ЗЛР/ – начинът на ползване се определя с наредба за правилата и изискванията за събиране на билки или генетичен материал от лечебни растения, издадена от министъра на околната среда и водите

1.3.5. Статут на ПР, според международното законодателство, договорености и стандарти.

Посочените конвенции и европейски директиви са отправните точки при определянето на основните цели и мерки, залегнали в настоящия План за управление.

Конвенция за биологичното разнообразие – изисква да се вземат специални мерки за възстановяване на деградирани екосистеми и осигуряване възстановяването на застрашените видове, чрез разработване и прилагане на стратегии и планове за управление. Държавите членки се задължават да предотвратят интродуцирането на чуждоземни видове, които заплашват екосистемите, местообитанията или видовете.

Конвенция по международната търговия със застрашени видове от дивата фауна и флора /CITES/ – цели опазване на определени видове от прекомерна експлоатация чрез международна търговия. Държавите членки се задължават да вземат спешни мерки в тази насока.

Конвенция за опазване на дивата флора и фауна и природните местообитания /Бернска/ - изисква да се вземат мерки за осигуряване запазването на

природните местообитания на дивите видове от флората и фауната, както и за запазването на застрашените от изчезване природни местообитания. Договарящите страни се задължават да обръщат специално внимание на защитата на области, които са важни за мигриращите видове, като райони за зимуване, събиране, хранене и размножаване.

Конвенция за съхраняване на мигриращите видове диви животни /Бонска/ - изисква съхраняване на местообитанията на мигриращите видове. Необходимо е държавите да предотвратяват и отстраняват вредните влияния от дейности или пречки, затрудняващи миграцията на видовете.

Директива 92/43/ЕС за запазване на природните местообитания и на дивата флора и фауна - цели осигуряване разнообразието на видовете, чрез запазване на техните природни местообитания, както и възстановяване на тяхното благоприятно състояние. Директивата посочва отговорността на държавите да съхранят приоритетни природни местообитания в тяхното естествено състояние. Тези местообитания трябва да се опазват в рамките на единна екологична мрежа, като се обявяват за специални защитени територии и се изготвят и прилагат планове за тяхното управление.

Директива 79/409/ЕС за опазване на дивите птици – най-старата европейска природозащитна директива. Изисква мерки за опазване, поддържане и възстановяване на необходимите по разнообразие и площ местообитания за всички видове птици.

НАТУРА 2000 - Европейската общност, като договаряща страна по Бернската конвенция, с цел изпълнение на задълженията си по нея, приема през 1992 год., Директива 92/43/ЕЕС и Директива 79/409/ЕЕС, като основа за създаване на Европейската екологична мрежа НАТУРА 2000. Тази мрежа се създава с цел опазване на видове и хабитати от интерес за Европейската общност. Мрежата НАТУРА 2000 включва два типа защитени територии:

- 1/ Територии, обявявани директно от страните-членки съгласно Директивата за птиците (т.нар. Специално защитени зони (Special Protection Areas)) и
- 2/ Територии, предложени от страните-членки и впоследствие разглеждани от Комисията съгласно процедура за селектиране на тези територии, съгласно Директивата за хабитатите. Това са т.нар. Специални конзервационни зони (Special Areas of Conservation).

Управлението на тези територии е регламентирано чрез чл. 6 на Директивата за хабитатите. То цели предотвратяване на разрушаване на природните местообитания и на местообитанията на видове, както и безпокоене на видовете, за чието опазване са обявени териториите. Обявяването на такива територии не променя собствеността и дейностите в тях, ако тези дейности са природосъобразни, не вредят на целостта на хабитатите и на видовете, които се опазват. Цели се устойчиво управление на тези територии, което гарантира

съчетаване на техните консервационни функции и същевременно осигурява ползи за местното население.

1.4. СОБСТВЕНОСТ

1.4.1. Територията на ПР е изключителна държавна собственост, определена с Конституцията на Република България и ЗЗТ. Собствеността на поддържания резерват е изключителна държавна, т.е. тя не може да бъде отчуждавана или трансформирана в друг вид собственост.

Чл. 18. (1) Подземните богатства, крайбрежната плажна ивица, републиканските пътища, както и водите, горите и парковете с национално значение, природните и археологическите резервати, определени със закон, са изключителна държавна собственост.

Чл. 18 от Конституцията на Република България

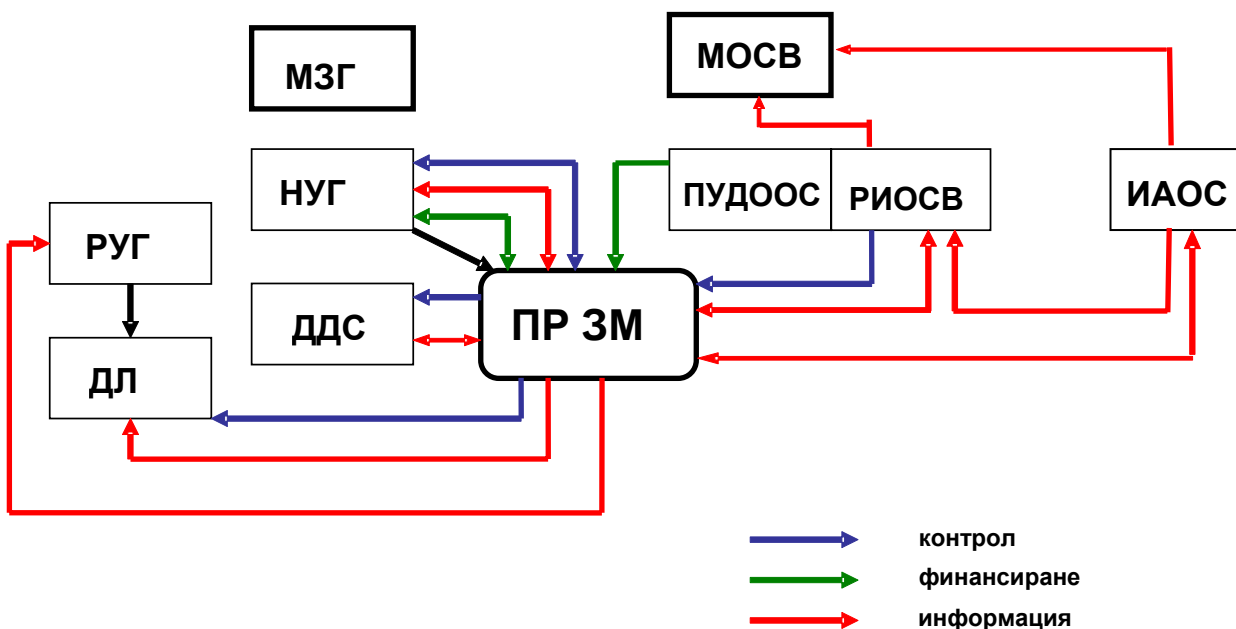
1.5. УПРАВЛЕНСКА СТРУКТУРА

Управлението на поддържан резерват “Тъмната гора” се осъществява от Министерство на околната среда и водите /МОСВ/ и неговия регионален орган Регионална инспекция по околната среда и водите /РИОСВ/ - гр. Благоевград.

Към МОСВ действа Национална служба по защита на природата /НСЗП/, която има координиращи и контролни функции, свързани с управлението на защитените територии. Непосредственото управление и осъществяване на държавната политика за поддържания резерват се извършва от РИОСВ – гр. Благоевград.

1.5.1. Функционална структура на РИОСВ, организационни връзки и връзки на съподчиненост на персонала между различните нива.

Фиг.1 Функционална структура



Използвани съкращения във фиг.1

МЗГ - Министерство на земеделието и горите

НУГ - Национално управление по горите

РУГ - Регионално управление по горите

ДЛ - Държавно лесничейство

ДДС - Държавна дивечовъдна станция

НПО ЗМ – Неправителствена организация Защитена местност

МОСВ - Министерство на околната среда и водите

ПУДООС - Предприятие по управление на дейности по опазване на околната среда

РИОСВ - Регионална инспекция по околна среда и води

Фиг.2. Отговорности по охраната на земите, горите и водните площи в защитените територии



1.5.2. Персонал на РИОСВ и ДЛ – основни функции по длъжности във връзка с управлението на резервата

Към РИОСВ – Благоевград има назначен 1 гл. експерт “Опазване на защитените територии” в направление “Биологично разнообразие и защитени територии” към отдал “Контрол на околната среда”.

Основни функции: Осъществява контрол в горите земите и водните площи в защитените територии, който включва организиране и осъществяване на действия и мерки, насочени към осигуряване опазването на защитените територии; прилагането и изпълнението на действащото законодателство, планове за управление, устройствените и техническите планове и проекти за съответната защитена територия, както и упражняването на държавна принуда в случаите на нарушения; изпълнението на противопожарни мерки и изисквания за опазване на защитените територии от пажари.

РИОСВ разполага със специализирана администрация – експерти контролиращи състоянието на водите, въздуха, почвата, биоразнообразието, управление на отпадъците, физични фактори на околната среда (шум, вибрации, лъчения).

Чл.69 (1) Охраната в защитените територии – изключително държавна собственост, се осъществява от паркова охрана.

Чл. 70 (1) Служителите от парковата охрана в поверените им райони:

1. Охраняват горите, земите и водните площи от незаконни ползвания и дейности;
2. Следят за спазването на режима в защитените територии, определен със заповедта за обявяване и с плана за управление;
3. Проверяват всички документи, разрешаващи ползвания, дейности и движение в защитената територия;
4. Следят за спазване на противопожарните изисквания, като при пожар участват в потушаването му;
5. Следят за опазването на водите и терените от замърсяване с битови, промишлени и други отпадъци;
6. Следят за състоянието на горите и при нужда уведомяват директора на регионалния орган на Министерство на околната среда и водите;
7. Опазват флората и фауната;
8. Съпровождат посетителски групи, предоставят информация и оказват съдействие на посетителите;
9. Поддържат връзка и взаимодействие с противопожарната охрана и Министерство на вътрешните работи;
10. Участват при изпълнението на дейности, свързани с възстановяването на животински и растителни видове, на техните местообитания, както и на забележителни обекти на неживата природа;
11. Извършват дейности, свързани с мониторинга върху качествата на компонентите на околната среда;
12. Съставят актове за констатирани нарушения;
13. Задържат вещите предмет на нарушение, както и вещите, които са послужили за неговото извършване

(2) Служителите по ал.1 могат да спират и проверяват превозните средства, транспортиращи дървени материали, горски и земеделски продукти и други в защитената територия, в прилежащите населени места и техните землища.

ЗЗТ- ДВ, бр. 133/11.11.98 г., изм. и доп. ДВ, бр.98/99 г., изм. и доп. ДВ, бр. 28/04.04.2000 г., ДВ, бр.48/13.06.2000 г., ДВ бр. 78/26.09.2000 г. , изм. ДВ. бр.23 от 1 Март 2002г., изм. ДВ. бр.77 от 9 .08. 2002г., изм. ДВ. бр.91 от 25 .09. 2002г.

Към РИОСВ – Благоевград няма назначен служител за охрана на ПР „Тъмната гора”. Горите и земите в Защитената местност се управляват от ДЛ “Беслет”.

1.5.3. Материално-техническо обезпечаване /към 2006 г./

⇒ Сграден фонд:

РИОСВ, гр. Благоевград разполага с масивна административна сграда в гр. Благоевград, като инспекцията няма териториални офиси.

➤ Налично техническо оборудване:

- За нуждите на Защитените територии, РИОСВ разполага с 1 автобус УАЗ (10-местен), 1 лада Нива;
- Индивидуалната комуникация се извършва чрез мобилни телефони;
- В сградите на централният офис е изградена компютърна мрежа;

⇒ Борба с пожарите и охрана:

чл. 67 ал. 3:

"(3) Охраната на отделни резервати и поддържани резервати, извън границите на националните паркове, може да се предоставя от министъра на околната среда и водите на други органи на изпълнителната власт или на общини."

ЗАКОН за биологичното разнообразие, (Обн., ДВ, бр. 77 от 9.08.2002 г.; изм. и доп., бр. 88, изм. бр/ 105/2005 г. , изм. ДВ бр. 29, бр. 30, бр. 34/2006 г.)

закупеното противопожарно оборудване и обособените противопожарни дена са само за обслужване на резерватите, които се охраняват от РИОСВ – Благоевград. Това са резерватите “Соколата”, “Конгура” и “Али ботуш”. Няма изградени дена за останалите резервати.

1.5.4. Други държавни, общински и обществени организации, които изпълняват функции, свързани с управлението на ЗТ.

Таблица 1 Партньорски организации и техните функции в района на резерватите

ПАРТНЬОРСКА ОРГАНИЗАЦИЯ	ФУНКЦИИ
Държавни лесничейства	Охраната в защитената местност (буферната зона), съдействие при охрана на резервата
Регионални звена на МВР	Помощ и съдействие при охраната на обектите
Регионални служби за противоаварийна и пожарна безопасност	Превенцията и борбата с пожарите
Община Гърмен	Включване на Защитените територии и резерватите на територията на Общината, като основни обекти за екотуризъм, повишаване на квалификацията на местни хора, в посока познаване и опазване на биологичното разнообразие.
Минало в бъдещето	Подпомага културно-историческото развитие на с. Ковачевица
Местна инициативна група по програма ЛИДЕР	Привличане на местните хора като участници в планирането, вземане на решения и развитие на територията;

1.5.5. Финансиране – Всички разходи са били свързани с резерватите “Соколата”, “Конгура” и “Али ботуш”, които се охраняват от РИОСВ-Благоевград. За ПР „Конски дол” няма финансирани дейности през последните 5 години.

1. 6. СЪЩЕСТВУВАЩИ ПРОЕКТНИ РАЗРАБОТКИ

1.6.1. Лесоустройствен проект от 1998 г. на ГС „Дикчан”.

За подотделите са изготвени таксационни описания, съдържащи изискваните лесовъдски показатели.(Виж т. 1.12.2.)

1.6.2. Проекти за развитие на общината:

Официален интернет сайт на община Гърмен: <http://www.wcif-bg.org/garmen/>

- Проект на Гърмен “Децата – нашето бъдеще!”:

Реализиран от май до октомври 2004 година. Цел: да се създадат условия за по-качествено обучение, по-голяма ангажираност и по-пълноценно развлечение на децата от Гърмен, Дъбница и Рибново.

➤ ЕВРОПРОЕКТ за инвестиционни възможности в България:

По темата “Опазване на биоразнообразието” в община Гърмен:

Алтернативен туризъм

Проект: “Станете част от нас и нашите традиции” – цели подготовката на 10 къщи от общината за посрещане на гости, които да предлагат услугите на алтернативния туризъм; да се обучи жени, които да предлагат алтернативни туристически продукти и услуги (представяне и обучение за българския фолклор, песни и танци; представяне на местни занаяти: плетене, тъкане, изработване на автентични престилки, изработка на тъпани; представяне на продукти от местни билки и диворастящи горски плодове с възможност за закупуване в атрактивни опаковки; включване в приготвянето на местна традиционна кухня;

Замърсени почви и води

Проект: “Да си помогнем сами” – цели създаване на нови и възстановяване на стари бункери в близост до земеделските земи, в които да се отмиват остатъчните отрови от земеделските машини; да се открие “зелен телефон” за сигнали на гражданите при нарушения; да се развива обществено-частно партньорство за устойчивостта на проекта.

Безразборно изсичане на горите и браконьерство

Проект: “SOS за глухара” – цели да се запази съществуването на един от изчезващите видове в района – глухара, чрез картиране на местонахожденията му с помощта на експерти-специалисти от общината; изработването на хранилки на съответните му местообитания ; да се стартират образователни инициативи за опазването на този изчезващ вид;

Липса на култура при събиране на диворастящите билки, гъби и горски плодове

Проект: “Зелено училище” – насочен към формиране на познание за диворастящите билки и ценни плодове в района още от най-ранна детска възраст; как да се събират и съхраняват тези ценни за района видове, като се запазват традициите по тяхното опазване и обработка; да се създаде база данни за ценните билки и горски плодове, които растат в района и да се опишат народни вярвания, свързани с техните лековити способности.

➤ Осъществен и финансиран проект: “Екопътека Буковдол – Водопада – Параклис Св.Георги – Ковачевица”, финансиран от Българо-швейцарската програма за многофункционално стопанисване на горите

➤ План за многофункционално стопанисване на горите в Община Гърмен:

Продукт на сътрудничество между община Гърмен, Националното управление по горите и Регионалното Управление на горите – Благоевград с неговото поделение на територията на Общината – Държавното лесничество Гърмен. Основни цели на плана са:

I. Развитие и контрол на туризма; изграждане на съвременна туристическа инфраструктура

II. Да се търси оптимален баланс между ползването в горите, разумното управление на възобновителните процеси, отглеждането на младите насаждения, опазването, охраната и защитата на гората;

Водоохранни функции.

III. На гората да се гледа като на най-добрата възможност за решаване на въпросите за увеличаване на заетостта на местните хора и създаване на поминък; да се интегрират повече хора за изпълнение на горскостопанските дейности и добива на недървесни горски продукти.

IV. Строителството в гората да бъде съобразено с екологията, а обособените курорти, вилни зони и селата да се благоустрояват с навременно разрешаване на проблемите с управление на отпадъците, водоснабдяването и отпадните води.

V. Развитие на организиран ловен туризъм /ОЛТ, да стане приоритет на дейността на ДЛ и се направят постъпки за неговото трансформиране в Държавна дивечовъдна станция.

VI. Държавното лесничество да поддържа тесни връзки с училищата в Общината за повишаване на екологичното възпитание на подрастващите и тяхното включване в залесителни и природозащитни мероприятия с доброволен труд и различни инициативи.

➤ Проект "Бизнес инкубатор без стени за мюсюлманските жени в общините Гоце Делчев, Гърмен, Сатовча и Хаджидимово в Гоцеделчевския регион" - Проектът си поставя за цел да развие занаятите като алтернатива за намаляване на бедността.

ХАРАКТЕРИСТИКА НА АБИОТИЧНИТЕ ФАКТОРИ

1.7. КЛИМАТ

ПР "Тъмната гора" попада в Преходно-средиземноморска климатична област, район Западни Родопи, с подчертано планинско влияние във високите части.

Климатът се характеризира с по-ниски летни температури и по-обилни валежи.

/Климатично райониране, География на България, 1997 г./.

Валежният максимум е през зимата, а минималното количество на валежите - през лятото. Снежна покривка се задържа около 4-5 месеца, като покривка с дебелина над 15 см се задържа до късна пролет. Есента е топла, с повече слънчеви дни. Сезонните валежи са добре изразени, като зимните са значителни.

Климатът се характеризира с по-ниски летни температури и по-обилни валежи.

/Климатично райониране, География на България, 1997 г./.

Елементи на климата

- Средномесечна температура на въздуха през януари е от 0-2°C, през юли - от 14 до 18°C;
- Средната годишна температура на въздуха е 7 - 10°C;
- Средната годишна температурна амплитуда е между 16-19 °C.
- През зимата се образуват температурни инверсии.
- Преобладават есенно-зимните и пролетно-летните валежи.
- Средната годишна валежна сума е 750-800 л/кв.м.
- Средната годишна температура на почвата на 2 см е 13°C.
- Снежна покривка – Средна продължителност на снегозадържане е от началото на м. декември до края на м. март.
- Средната годишна скорост на вятъра е 2.5 м/сек. Ветровете общо взето са слаби и предимно северни и североизточни.
- Вегетационният период е около 7 месеца.

1.8. ГЕОЛОГИЯ И ГЕОМОРФОЛОГИЯ

Съгласно геоморфоложкото райониране на България, районът на ПР “Конски дол” попада в Южнобългарска провинция, Западнородопска подобласт, Източен Чернатишко-Переликски район.

Скалната основа на резервата е изградено предимно от гнайсови скали. Основните скали, върху които са разположени резервата и защитената местност са гнайси, в неизветрял повърхностен слой.

Релеф

Релефът на резервата е високопланински и се характеризира със значително пресечен терен, със северно изложение. Надморската височина е 1400 - 1500 м.

1.9. ХИДРОЛОГИЯ

ПР “Тъмната гора” попада в район с изключително голяма водоносност, при висок отточен коефициент и сравнително резки колебания на оттока. Характеризира се с априлско-майски максимум, слабо изразено вторично, есенно-зимно пълноводие. Самият резерват е разположен на единия бряг на р. Канина. Валежите са от 700 до 1000mm и влагоосигуреността е добра.

1.10. ПОЧВИ

Почвите, които са най-разпространени на територията на ПР “Тъмната гора” са кафяви горски, глинесто-песъчливи, с добре изразен хумусен хоризонт. Почвообразуващите материали са риолити, гранити, кристалинни шисти и изветрителните им продукти.

По подотдели са разпространени както следва:

114 а 115 а – кафява тъмна, глинесто-песъчлива, средно каменлива, рохка, дълбока, свежа, средно богата до богата

117 ж 117 з 117 и – кафява тъмна, глинесто-песъчлива, слабо каменлива, рохка, дълбока, свежа до влажна, богата

За характеристика на почвите е ползвана информация от Почвена карта на България от 2000 г., както и данни от проучвания за целите на настоящия план, направени при таксацията на площите на обекта.

В следствие на натрупаната биомаса от листа, иглички, вършина и повалени дървета, ясно личат процеси на гниене.

БИОЛОГИЧНА ХАРАКТЕРИСТИКА

1.11. ЕКОСИСТЕМИ И БИОТОПИ

1.11.1. Описание и картиране на срещащите се в резервата екосистеми на базата на Класификацията на палеарктичните хабитати /Classification of palearctic habitats; CE; Nature and environment No 78/96/.

/С някои терминологични различия, понятията “екосистема” и “биотоп” условно се приравняват към понятието “хабитат”. Със Закона за биоразнообразието вместо “хабитат” е въведен термина “местообитание”/.

Разработената класификация на местообитанията е подчинена на Заданието на МОСВ и стои в пряка връзка с Общоевропейската класификация. Частичната модификация е направена с цел разнообразието от местообитания да се представи във форма, която е възможно най-достъпна за ползване от служителите и останалите заинтересовани институции.

Таблица 2 Природни местообитания

№	Наименование	Площ [ха]	Номенклатурен код по Palearctic classification
1	Смърчови и буково-смърчови гори/Central Rhodopide spruce forests	32,6	42.2412

Установеното местообитание е от преходен тип и се намира на границата между иглолистно-широколистните гори с преобладаващо участие на обикновен бук и широколистно-иглолистните гори, чиито облик се определя от иглолистните и най-вече от обикновения смърч и обикновената ела. В тревния синузиди участват както

видове характерни за мезофитни букови гори, така и видове характерни за иглолистни гори от бореален тип, развиващи се на силикатни терени. Смесените широколистно-иглолистни гори имат сравнително широко разпространение на територията на Западните Родопи. Отличават се с висока продуктивност и динамика на в съотношението между едификаторните видове.

1.11.2. Местообитания, изискващи специални консервационни мерки, включени в Annex I от Директива 92/43/ЕЕС

9410	Ацидофилни гори от смърч от планинския до алпийския пояс (<i>Vaccinio-Piceetea</i>)
------	---------------------------------------------------------------------------------------

Гори от бореален тип, развиващи се на силикатни терени. Най-често доминира *Picea abies*, а в някои случаи значително присъствие имат *Abies alba* и *Pinus sylvestris*. Формират иглолистния горски пояс. Имат ограничено участие и в елово-буковия пояс. Към този тип се отнасят и смесените иглолистно-широколистни гори, чиито облик се дава от иглолистните.

Под-тип: Среднопланински иглолистни гори (подсъюз *Abieto-Piceenion*) – *Picea abies*, *Abies alba*, *Fagus sylvatica*, *Pinus sylvestris*, *Veronica urticifolia*, *Oxalis acetosella*, *Cardamine bulbifera*, *Festuca drymeja*.

1.11.3. Карта на местообитанията

Изработената карта на местообитанията е неразделна част от настоящия анализ. Легендата съдържа общо една единица от различен йерархичен ранг. Отразената на картата, картируема единица, обхваща най-ниското йерархично ниво от предварително избраната система. В разработения обем тя може да се разглежда като удовлетворяваща нуждите на РИОСВ и други ползватели, като дава представа за местообитанията, достъпна за идентифициране и от непрофилирани специалисти.

1.12. РАСТИТЕЛНОСТ

1.12.1. Класификация на растителността

1.12.1.1. Класификационна схема по флористичния метод (Braun-Blanquet 1964)

Клас *Vaccinio-Piceetea* Br.-Bl. in Br.-Bl., Sissingh et Vlieger 1939

Разред *Piceetalia excelsae* Pawlowski in Pawlowski, Sokolowski et Walisch 1928

Съюз *Piceion abietis* Pawlowski in Pawlowski, Sokolowski et Walisch 1928

Подсъюз *Abieti-Piceenion* Br.-Bl. in Br.-Bl., Sissingh et Vlieger 1939

Асоциация *Veronico urticifoliae-Abietum albae* Roussakova et Dimitrov 2005

4 subass. *typicum* var. *negative*

1, 2, 3, 5 subass. *cardaminetosum bulbiferae*

1.12.1.2. Класификационна схема по доминантния метод (Павлов 1995)

Тип растителност *Lignosa*

Клас формации *Aciculilignosa*

Формация *Piceeta abietis*X*Abieta albae*X*Fageta sylvaticae*

1 Асоциация *Piceeto-Abieto-Fagetum saniculosum*

2 Асоциация *Piceeto-Abieto-Fagetum soldanellosum*

3 Асоциация *Piceeto-Abieto-Fagetum subnudosum*

4 Асоциация *Abieto-Fageto-Piceetum myrtiloso-luzulosum*

5 Асоциация *Fageto-Piceetum subnudosum*

1.12.2. Характеристика на горскодървесна растителност

ПР „Конски дол” попада изцяло в горски фонд на територията на ДДС „Дикчан”.

Съгласно последния лесоустройствен проект за територията на резервата /1998 г./, той включва следните отдели/подотдели: 129а, 130в, 130е, 131б, 131в.

➤ Месторастения и местообитания:

Съгласно “Класификационна схема на типовете горски месторастения в НРБ” – 1983 г., за територията на ПР „Конски дол” са определени 2 типа месторастения, както следва:

Таблица 3: Типовете горски месторастения

	Подпояси	Типове месторастения	ха	%
1	Ю-II-2	CD (110)	30.0	86.5
2	Ю-II-1	D-2,3 (105)	4.7	13.5

➤ Типологична йерархия за ландшафтите:

Тип: Горски иглолистен ландшафт на гори с естествен произход;

Подтип: по отношение на релефа – склонов.

Залесената площ е 100 % и включва Смесени елово-смърчови-букови гори.

➤ Основен дървесен вид : Смърч; Ела; Бук.

➤ Основни характеристики:

Средна възраст: 180 /до240г./год.

Средна височина: 35-40м./ед.дъвета над 40м./

Среден диаметър: 40-50см.

➤ Единично срещани видове: Бял бор, Трепетлка, Брекина, Ива.

Към Плана за управление е изработен отделен свитък “Характеристика на горскодървесната растителност”, където е представена информацията от таксация на площите в обекта, извършена през 2006 г., вкл. ГИС, карта и таблици за таксационната характеристика на горите в ПР.

1.13. ФЛОРА

За територията на ПР “Тъмната гора” са установени общо 92 растителни вида. Видовете са разпределени в 76 рода, принадлежащи към 35 семейства. С най-много представители е семейство Asteraceae (Сложноцветни) – 8 вида, следвано от семействата Rosaceae (Розови) – 7 вида и Poaceae (Житни) – 6 вида.

Природните условия в ПР “Тъмната гора” обуславят наличие главно на европейски и бореални флорни елементи. Общо установените групи геоеlementи са 17. От тях преобладават бореалните с 17 вида и суббореалните с 14 вида, следвани от европейските флорни елементи.

В ПР “Тъмната гора” са установени 10 растителни вида с природозащитен статус. От включените в Червената книга на България за ПР “Тъмната гора” са установени 2 вида, с категория “рядък”.

От Приложение 3 на Закона за биологичното разнообразие присъства 1 вид, а от Приложение 4 се срещат 3 вида, представени на територията на ПР “Тъмната гора”. За територията на ПР “Тъмната гора” са установени 4 растителни вида – балкански ендемити и един български ендемит.

Икономически ценните видове са сравнително ограничен брой. Тук се включват главно традиционни лечебни растения и горскоплодни видове.

Брой видове и богатство на таксоните	Брой видове с природозащитен статус	Икономически ценни видове
35 семейства 76 рода 92 вида	10 вида, от които: ЧК – 2 вид Балк. енд. – 4 вида Бълг. енд. – 1 вид	Дървесните видове Черна боровинка Жълт кантарион Горска ягода

Предмет на специални мерки на опазване и защита трябва да са всички видове, с утвърден природозащитен статус, представени в ПР “Тъмната гора”. Такива видове са родопското крайснежно звънче (*Soldanella rhodopaea* F.K.Mey) и родопската горска майка (*Lathrea rhodopea* Dingl.).

В част Приложения са представени, както следва:

- 1 Таксономичен списък на висшите растения в ПР “Тъмната гора”*
- 2 Таксономична структура на флората в ПР “Тъмната гора”*
- 3 Разпределение по флорни елементи в ПР “Тъмната гора”*
- 4 Растителни видове с природозащитен статус в ПР “Тъмната гора”*

1.13. 1 Лечебни растения

Съгласно Приложение 1 на Закона за лечебните растения за територията на ПР “Тъмната гора” са установени 50 вида лечебни растения, принадлежащи към 28 семейства. Под режим на опазване и регулирано ползване от природата са три вида – ива, петров кръст и лечебна иглика. Популациите на лечебните видове са в стабилно състояние и нормално за типа местообитание обилие. Техните количествени и площни параметри не позволяват ресурологична оценка, като обекти на ползване. Не са необходими дейности за подпомагане на популациите на видовете. За територията на поддържания резерват управлението на лечебните растения да се извършва съгласно чл. 15, ал. 1, т.4. на ЗЛР. Ползването в буферната зона може да се извършва само за лични нужди в количествените параметри определени, съгласно параграф 1, т. 18 на Допълнителните разпоредби на ЗЛР.

В Приложение 5 е представен: “Таксономичен списък на лечебните растения в ПР “Тъмната гора”.

1.14. ФАУНА

Общо за територията на поддържания резерват и защитената местност са установени 119 вида гръбначни животни, в това число- риби- 1 вид, земноводни- 4 вида, влечуги- 7 вида, птици- 74 вида и бозайници – 33 вида. Безгръбначните се нуждаят от допълнителни изследвания, но бяха констатирани два консервационно значими вида – алпийска розалия и червена горска мравка. Така общо в резервата са намерени 3 вида реликти; 92 вида са защитени по Закона за биологичното разнообразие; 17 вида са включени в Червената книга на България; 8 вида застрашени в световен мащаб ; 32 вида застрашени в европейски мащаб- включени в европейските Директиви за птиците и местообитанията; 106 вида са включени в различни приложения на Бернската конвенция; 32 вида са включени в Бонската конвенция; 16 вида са в CITES; 28 вида са в Emerald.

1.14.1. Риби

На територията на резерват “Тъмната гора” е установен 1 вид- балканската пъстърва (*Salmo trutta fario*). Видът трябва да бъде обект на специални мерки за опазване, тъй като популацията му във водите на р.Канина е силно уязвима.

1.14.2. Земноводни и влечуги

Общо са установени 4 вида земноводни, 1 вид от разред Опашати (Urodela) и 3 вида от разред Безопашати (Anura). Всички те са защитени по ЗБР, включени в приложение III на Бернската конвенция. Два вида са включени в Директива 92/43 на ЕС. Влечугите са 7 вида, 4 от подразред Гущери (Sauria) и 3 от подразред Змии (Serpentes). Два са глациални реликта, а четири са защитени по ЗБР. Всички влечуги са включени в приложенията на Бернската конвенция - 3 от тях в приложение III и 4 в Приложение II. В Директива 92/43 на ЕС фигурират 4 вида.

Всички видове земноводни и влечуги са приоритетни за опазване, поради ниската си численост и високата си уязвимост.

Пропуски в познанията – по-подробно изясняване на лимитиращите фактори, определящи ниската численост и ограничено разпространение на някои от видовете.

1.14.3. Птици

Клас Птици са представени в резервата с 74 вида, като богатството на отделните разреди е както следва: Щъркелоподобни (Ciconiiformes)- 1 вид, Соколоподобни (Falconiformes)- 8 вида, Кокошоподобни (Galliformes)- 2 вида, Дъждосвирецоподобни (Charadriiformes)- 2 вида, Гълъбоподобни (Columbiformes)- 2 вида, Совоподобни (Strigiformes)- 3 вида, Бързолетоподобни (Apodiformes)- 1 вид, Козодоеподобни (Caprimulgiformes)-1 вид, Кълвачоподобни (Piciformes)- 4 вида, Вrabчоподобни (Passeriformes)- 50 вида. Видовете птици с определен природозащитен статус са както следва: защитени видове по ЗБР- 69 вида; в Червената книга на България- 13 вида; в приложенията на Бернската конвенция - 70 вида; в приложенията на Бонската конвенция фигурират 26 вида; в CITES са 12 вида; в Директива 92/43 на ЕС са 14 вида и в Emerald са включени 11 вида.

Приоритетни за опазване видове:

Черен щъркел (*Ciconia nigra*)- Една двойка гнезди в близост източно от резервата. Видът е рядък в Западните Родопи, с отделни изолирани гнездилища.

Осояд (*Pernis apivorus*) Една двойка обитава резервата. Важно е опазването на старите дървета за гнезденето на вида. Включен в Червената книга на България и Приложение 1 на Директивата за птиците на ЕС.

Скален орел (*Aquila chrysaetus*) Една двойка обитава по-долното течение на р.Канина под резервата, но понякога в търсене на храна прелита над него. Видът е застрашен в европейски мащаб, с под 150-200 гнездещи двойки останали в планинските и полупланински части на България.

Сокол скитник (*Falco peregrinus*) Една двойка обитава по-долното течение на р.Канина под резервата, но понякога в търсене на храна прелита над него. Видът е застрашен в европейски мащаб, с под 200 гнездещи двойки в България.

Лещарка (*Tetrastes bonasia*) Видът се среща сравнително често в резервата, буферната зона и околностите му. Включен е в Червената книга на България. Популациите му в страната са изолирани, ареалът е разкъсан, видът е застрашен от браконьерство. Предпочита смесените горски участъци с богат подлес. Особено важно за него е запазването на подлеса на гората, на горските плодове и липсата на безпокойство по време на гнездовия период /март- август/.

Глухар (*Tetrao urogallus*) Видът се среща сравнително често в резервата, буферната зона и околностите му и би следвало да е един от най-приоритетните за опазване видове животни в резервата “Тъмната гора”. Включен е в Червената книга на България. Популациите му в страната са изолирани, ареалът е разкъсан, видът е застрашен от браконьерство. Предпочита иглолистните горски участъци. Особено важно за него е запазването на подлеса на гората, на горските плодове и липсата на безпокойство по време на гнездовия период /март-август/.

Горски бекас (*Scolopax rusticola*) Възможно е гнезденето на вида в резервата, иначе се среща тук по време на сезонните си миграции. Среща се в стари горски участъци. У нас е включен в Червената книга, с постоянно намаляваща численост. Силно уязвим вид от човешкото присъствие, от хищници и горско-техническите мероприятия.

Гълъб хралупар (*Columba oenas*) Възможно е гнезденето на вида в резервата. Среща се в стари горски участъци, особено в букови и елово-букови гори. Зависим от наличието на стари, хралупати, съхнещи дървета. Уязвим от наличието на хищници

(златка, белка). Числеността му у нас е катастрофално ниска, включен в Червената книга на страната.

Сив кълвач (*Picus canus*) Две или три двойки гнездят в резервата, буферната зона и околностите. Видът е привързан главно към елово-буковите гори на резервата. Гнезди основно в стари, съхнещи букове. У нас е силно намалел и е включен в новото издание на Червената книга на България /в подготовка/.

Черен кълвач (*Dryocopus martius*) Видът е представен с около 2-4 двойки на територията на резервата и буферната му зона. Силно зависим от наличието на стари, съхнещи дървета, където гнезди и се храни. Наличието му, до голяма степен

определя и присъствието на пернатоногата кукумявка, тъй като тя гнезди приоритетно в изградени от него хралупи. Има сравнително ниска численост в цялата страна и е включен в Червената книга на България.

Пернатонога кукумявка (*Aegolius funereus*) – В резервата и околностите му съществува значима гнездова популация на този вид. Видът е застрашен в европейски и национален мащаб. За опазването му от изключително значение е опазването на старите, хралупести, съхнещи дървета, където вида единствено гнезди.

Пропуски в познанията

- Необходимо е допълнително търсене на два вида кълвачи - белогръб (*Dendrocopus leucotus*) и трипръст (*Picoides tridactylus*), които възможно се срещат в резервата. Местообитанията са много подходящи и за двата вида.

- Необходимо е допълнително търсене на врабчовата кукумявка (*Glaucidium passerinum*), която възможно се среща в резервата, но пее активно само ранна пролет и късна есен.

- Важно е да се проведе изследване за изясняване статуса на горския бекас в района- да се потвърди неговото гнездене.

1.14.4. Бозайници

Клас Бозайници са представени от 33 вида, обединени в следните разреди - разред Насекомоядни (Insectivora) - 7 вида; разред Прилепи (Chiroptera) - 6 вида; разред Зайцеподобни (Lagomorpha)- 1 вид; разред Гризачи (Rodentia) - 8 вида; разред Чифтокопитни (Artiodactyla) – 3 вида; разред Хищници (Carnivora) – 8 вида. Природозащитния статус на бозайниците е следния: защитени по ЗБР - 13 вида; включени в Червената книга на България - 4 вида; включени в приложенията на Бернската конвенция – 24 вида; в Червения списък на IUCN - 7 вида; в CITES – 4 вида; в приложенията на Бонската конвенция – 6 вида; в Директива 92/43 - 11 вида и в Emerald - 10 вида.

Приоритетни видове (групи) за опазване:

Прилепи (разред Chiroptera) - всичките 6 вида са защитени от ЗБР , а един от тях е в Червената книга на България, като поради ниската си численост и специфични изисквания към местообитанието (предимно хралупообитаващи) техните популации са силно уязвими. Наличието на стари, хралупати дървета в резервата е от много важно значение за опазването на тези видове.

Лешников сънливец (*Muscardinus avellanarius*) - Видът е защитен по ЗБР и включен в Червения списък на IUCN. Рядко среща се в цялата страна, с ниска численост. Като за установяване на точната му численост в резервата са

необходими допълнителни проучвания, но впредвид малката площ на защитената територия и точковото разпространение на леската, като подлес, вероятно вида е с твърде ниска численост.

Сърна (*Capreolus capreolus*) – Среща се сравнително често, в района на резервата обитават не по-малко от 7-12 животни. Важен вид за опазване предвид сериозното намаление на числеността му в национален мащаб през последните години.

Благороден елен (*Cervus elaphus*) - Много рядък и малочислен вид в резервата, следи от 1 поне едно животно бяха установени в района. Вероятно в миналото е бил по-чест. Важен вид за опазване предвид сериозното намаление на числеността му в национален мащаб през последните години.

Мечка (*Ursus arctos*) - Единични животни обитават прилежащите към резервата високи части на Дъбраш и навлизат в резервата. Площа му обаче не е достатъчна за опазване на устойчива популация. Видът е малоброен у нас, световно застрашен, уязвим към засилено човешко присъствие, включен в Червената книга на България.

Дива котка (*Felis silvestris*) - Единични животни преминават и вероятно през размножителния период обитават резервата. Със своята относителна недостъпност, откъснатост през зимните месеци и наличието на стари хралупати и огромни паднали дървета, резерватът представлява типично местообитание, предпочитано от вида.

Вълк (*Canis lupus*) – Видът преминава през резервата като част от по-голяма ловна и размножителна територия. Като цяло числеността му е ниска в региона. Наличието на вида е признак за стабилност на екосистемите.

Златка (*Martes martes*) – Много рядък и малочислен вид в страната, застрашен от изчезване в България и Европа. Включен в Червената книга на България, в Берската конвенция, Директива 92/43 и Emerald. Силно уязвим при промяна на местообитанието – извеждане на всякакви видове сечи, намаляване на старите, хралупати и изсъхнали вековни дървета и човешко присъствие. Видът е индикаторен за стари гори.

Пропуски в познанията:

- Да се проучи прилепната фауна на резервата. Включените в този доклад видове са установявани в подобни територии в близост до резервата в Западни Родопи, но тяхното потвърждаване е наложително със специално проучване.
- Да се проучи детайлно фауната на дребните бозайници в района
- Да се изследва числеността и лимитиращите фактори за разпространението на златката (*Martes martes*)

В Приложение 6 е представен Видов състав на фауната в поддържан резерват "Тъмната гора" и природозащитен статус на видовете

КУЛТУРНА И СОЦИАЛНО-ИКОНОМИЧЕСКА ХАРАКТЕРИСТИКА

1.15 ПОЛЗВАНЕ НА ОБЕКТА И СОЦИАЛНО-ИКОНОМИЧЕСКИ АСПЕКТИ

1.15.1. Техническа инфраструктура, застроени площи и сгради

Поради резерватния режим, изключително стръмния терен и сравнително труден достъп, на територията на ПР “Тъмната гора” не съществуват пътеки. На територията на обекта няма GSM покритие.

1.15.2. Горско стопанство, лов, риболов, събиране на природни продукти.

На територията на ПР “Тъмната гора” няма установено ползване на ресурси за стопански цели, както и нарушения на режима.

1.15.3. Туризъм, рекреация, спорт, услуги.

Към момента на изработване на настоящия План за управление на ПР “Тъмната гора”(юли 2006 г.), неговата територия се посещава предимно от служители на РИОСВ и ДЛ и от природолюбители за наблюдение на флора и фауна.

Пътеката за преминаване през поддържаения резерват, утвърдена със заповед на Министъра на околната среда и водите, не е маркирана.

1.15.4. Информираност на обществеността за обекта и отношението към него

Към момента на изработване на настоящия План за управление на ПР “Тъмната гора”(юли 2006 г.) няма дейности и извършвани проучвания от страна на РИОСВ и ДЛ, по отношение на образователни проекти и програми, производство и разпространението на информационни и рекламни материали за ЗТ, работа с медии и др.

Малко хора имат информация за резервата. Има проект на ФАР, който предвижда възстановяване на училището в с. Ковачевица като хотел, а долната част като туристически информационен център и галерия).

1.16. НАСТОЯЩО ПОЛЗВАНЕ НА ПРИЛЕЖАЩИТЕ ТЕРИТОРИИ

Проведените мероприятия в прилежащите горски площи включват: залесяване, попълване и отглеждане на култури, подпомагане на естественото възобновяване.

ПЪРВА ОЦЕНКА

1.17. ЕКОЛОГИЧНА ОЦЕНКА

Тази оценка определя значението на определени характеристики в поддържания резерват. Това са видове или групи видове, типове природни местообитания и ландшафти. Значението на тези характеристики се определя чрез оценка на техните **уязвимост, рядкост, естественост, типичност, размери, биологично разнообразие, стабилност и нестабилност.**

Изборът на природни местообитания и видове, нуждаещи се от опазване се базира на световна, европейска или национална значимост. Оценката се базира на идентифицирани видове в ЗТ, които са: **ендемични, реликтни, застрашени – световно застрашени, застрашени в Европа и застрашени за България.**

Представените таблици показват присъствие на консервационно значими видове и типове местообитания в резервата. Те се базират на информацията, представена в СВИТЪК I - Приложения №..... Структурирани са по типове природни местообитания, които включват видове, застрашени от загуба или деградация на местообитанието. След това видовете следват, по таксономични групи, като се дава оценка на консервационното значение на резервата.

Оценки са направени за:

- Природни местообитания, съгласно т.1.11.
- Гори
- Растителност и Флора, съгласно разгледаните в т. 1.12. и 1.13 характеристики:
- Лечебни растения, съгласно т. 1.13.1.
- Фауна, съгласно т. 1.14.

1.17.1. Уязвимост

СТЕПЕНИ: +- ниска ++ - средна +++ - висока

ВИД	СТЕПЕН	ПРИЧИНИ / ОСНОВАНИЯ	НЕОБХОДИМОСТ ОТ МЕРКИ
МЕСТООБИТАНИЯ	+	Поради трудния достъп и силно пресечен терен, местообитанието е с ниска степен на уязвимост	➤ Противопожарни мероприятия и охрана ➤ Мониторинг върху по-нататъшно развитие

РАСТИТЕЛН ОСТ	++	Най-уязвими са видовете родопско крайснежно звънче (<i>Soldanella rhodopaea</i> F.K.Mey) и родопската горска майка (<i>Lathrea rhodopea</i> Dingl.). Разпространението на родопската горска майка, поради паразитния и начин на живот е пряко свързано с наличието на стари дървета и запазване на склопа на гората.	Екологични особености на родопското крайснежно звънче, като хигромезофит и сциофит, изискват запазване на характерната фитоценотична среда.
ФАУНА	++	Извеждането на санитарни сечи и изнасяне на суха и паднала маса от резервата би довело до лишаване от храна и убежища на повечето приоритетни за опазване видове животни Висока степен на уязвимост на балканската пъстърва поради малкия дебит на реката и лесната достъпност по черен път откъм село Ковачевица	Мониторинг на видовете Обучение на охраната

1.17.2. Рядкост

В Червените списъци на Международния съюз за защита на природата (IUCN) на световно застрашените животни и растения, рядкостта се смята като елемент на заплаха. Това важи също и за списъците на видовете и типове природни местообитания, застрашени на Европейско и национално ниво.

СТЕПЕНИ: + - ниска ++ - средна +++ - висока

ВИД	СТЕ ПЕН	ПРИЧИНИ / ОСНОВАНИЯ
РАСТИТЕЛН ОСТ	++ +	На територията на резервата се срещат 4 балкански ендемити, 1 български ендемит и 2 редки вида от флората на България, което за малката площ определя висока степен на рядкост.
ФАУНА	++	Риби- Ниска. Балканската пъстърва все още е чест вид в Родопите и включително в Канина река. Земноводни – Средна/Висока. Дъждовникът и горската дългокрака жаба са често срещани в много райони на Родопите, но в резервата са редки, особено горската дългокрака жаба, за която района е около горната граница на вертикално разпространението на вида. Планинската водна жаба е рядка и малочислена, главно покрай

	<p>потоците и реката, рядка е и в национален мащаб.</p> <p>Влечуги – Висока- С изключение локално на стенния гущер, всички останали видове са много редки в резервата. В национален мащаб обаче повечето видове в резервата не са редки.</p> <p>Птици- Средна - Редки и намаляващи видове в европейски мащаб са скалния орел, сокола скитник, глухаря, червеногръбата сврачка, сивия и черния кълвачи, пернатоногата кукумявка. В национален мащаб редки са горския бекас, лещарката, гълъба хралупар, осояда.</p> <p>Останалите видове са чести в национален мащаб, но някои от тях са редки в резервата – козодой, сокол орко, голям ястреб, късокрил кюкавец, горска ушата сова, зелен кълвач, бьбриците, водния кос, пъстроглавата овесарка.</p> <p>Бозайници – Средна- Редки и намаляващи видове в европейски и национален мащаб са мечката, вълка, благородния елен, прилепите, лешниковия сънливец, златката, дивата котка. В национален план намаляващи са сърната и катерицата. Останалите видове са по-чести.</p>
--	-----------------------------------------------------------------------------------------------------------------------------------------------------------------------------------------------------------------------------------------------------------------------------------------------------------------------------------------------------------------------------------------------------------------------------------------------------------------------------------------------------------------------------------------------------------------------------------------------------------------------------------------------------------------------------------------------------------------------------------------------------------------------------------------------------------------------------------------------------------------------------------------------------------------------------------------------------------------------------------------------------------------------------

1.171.3. Естественост

Естествеността и типичността са оценени посредством оценяване на разпространението на видовете и значението на техните популации в ПР.

СТЕПЕНИ: + - ниска ++ - средна +++ - висока

ВИД	СТЕПЕН	ПРИЧИНИ / ОСНОВАНИЯ	НЕОБХОДИМОСТ ОТ МЕРКИ
МЕСТООБИТАНИЯ	+++	➤ Местообитанията и видовете на територията на резервата и ЗМ се отличават с висока степен на естественост	➤ Забрана на дърводобив, неорганизиран туризъм, лов
РАСТИТЕЛНОСТ	+++	➤ С ниска степен на естественост са оценени космополитните видове, които са 4 за територията на резервата, но са типични за типа местообитание.	➤ Поддържане на тяхното по-нататъшно естествено развитие
ФАУНА	+++	Видовият състав на фауната изцяло съответства на ландшафтните дадености на защитената територия.	➤ Мониторинг върху тяхното развитие ➤ Обучение на охраната

1.17.5. Размери

Като цяло големината на резервата *осигурява* необходимите предпоставки за изпълнение на неговото консервационно предназначение и за постигане на целите на управление.

Размерите на резервата и буферната зона можем да оценим като недостатъчни за поддържане на витални популации на едрите хищници, копитни, дневните грабливи птици и совите. Общата им площ би следвало да бъде минимум 300-400 ха, за да има резервата реална функция по опазването на тези групи животни. Наложително е да са потърсят възможности за разширяване на ЗТ главно в източна, североизточна и частично югоизточна посока. За целта е необходимо да се проведат специални изследвания върху посочените животински групи в околностите на резервата.

1.17.6. Биологично разнообразие и консервационно значение

ПР “Тъмната гора” е територия със средна степен на биологично разнообразие, отнесено като цяло към страната и останалите наши ЗТ. Това определя и важното значение на обекта за опазване на биологичното разнообразие в национален и международен план.

СТЕПЕНИ: + - ниска ++ - средна +++ - висока

ВИД	СТЕПЕН	ПРИЧИНИ / ОСНОВАНИЯ
РАСТИТЕЛНОСТ	++	<i>Национално значение</i> резервата има по отношение на някои от срещаните се на територията му видове, включени в Червената книга на България и високопродуктивния смесен тип гори, които се намират в най-южната част от естествения си ареал. <i>Световното значение</i> на резервата се определя от ролята му, за опазване на стари смесени широколисто-иглолистни гори с висока продуктивност.
ФАУНА	+++	Резерватът има важно значение в национален мащаб за опазването на някои видове прилепи, сови, сънливци, кокошеви птици и златка. В резерватът се срещат и редица видове застрашени в световен или европейски план, което определя и неговото международно значение за тяхното опазване.

1.17.7. Стабилност и нестабилност

СТЕПЕНИ: + - ниска степен /нестабилни/ ++ - средна +++ - висока степен /стабилни/

ВИД	СТЕПЕН	ПРИЧИНИ / ОСНОВАНИЯ	НЕОБХОДИМОСТ ОТ МЕРКИ
ФЛОРА	++	Местообитанията и популациите на видовете в ПР и ЗМ са оценени със средна степен за стабилност	<ul style="list-style-type: none"> ➤ Ограничаване на туристически посещения в близост до находищата на консервационно значими видове ➤ Допълнителни проучвания Предвид международно и национално значение на обекта и факта, че извън буферната зона съществуват подобни по вид местообитания, е крайно наложително за намаляване нестабилността на популациите на някои видове разширението на резервата.
ФАУНА	+++	Редица видове (мечка, сърна, благороден елен, златка, гълъб хралупар, горски бекас, сив кълвач, балканска пъстърва, осояд, голям ястреб, малък ястреб), които са установени в резервата показват голяма нестабилност на популациите си в съседни територии с активно ползване на ресурси от страна на човека.	

1.18. СОЦИАЛНО ИКОНОМИЧЕСКА ОЦЕНКА.

Тази оценка определя значението на определени характеристики, отнасящи се до социално-икономически фактори, даващи насоки за вземане на управленски решения. Значението на тези характеристики се определя, чрез оценка на **туристическа и рекреационна дейност, дейности по поддържане и управление.** Оценката се базира на идентифицирани проблеми и на тази база са **формулирани основните и специфичните проблеми на територията.**

1.18.1. Оценка на рекреационни и туристически дейности

I.

ПОКАЗАТЕЛ	ОЦЕНКА	МЕРКИ/ ПРЕПОРЪКИ
<i>Достъп</i>	Достъп за наблюдение на ЗТ е възможен единствено по горския/ коларски път от с.Ковачевица, който преминава от северната страна на резервата. Той е подходящ, както за пешеходен туризъм, така и за колоездене и разходки с коне. Условия за автомобилен достъп има само с превозни средства с висока проходимост	<ul style="list-style-type: none"> ➤ Маркиране на пътека за преминаване и експониране на ПР ➤ Оформяне на пешеходни подходи откъм горския път и обезопасяване на маршрута ➤ Определяне на места за наблюдение и информация
<i>Пешеходни туристически пътеки</i>	Няма маркирана пътека през резервата, която да е подходяща за неговото експониране.	
<i>Възможности и условия за развитие на познавателен туризъм</i>	<ul style="list-style-type: none"> ➤ Съществуват природни дадености, благоприятстващи практикуването на познавателен туризъм. ➤ Липсва необходимата информационна инфраструктура и съпътстващи услуги, като наем на велосипеди, коне и т.н. ➤ Няма постоянно работещо място, където да може да се получи актуална, подробна и пълна информация за съществуващите възможности за образователни, туристически и рекреационни дейности 	<ul style="list-style-type: none"> ➤ Необходимо е развитие на възможностите за поемане на растящия интерес към пешеходния туризъм ➤ Ангажиране вниманието и прякото участие на местните хора за информационно осигуряване ➤ Разработване на програми за екологично образование на деца и възрастни ➤ Подготовка на водачи

1.18.2. Оценка на дейностите по поддържане

Поради ограничения режим за ползване на обекта, в него не са извършвани дейности по поддържане. Няма установени нарушения на режима.

Добрите възобновителни способности на горско-дървесната растителност показват, че за момента не се налагат поддържащи дейности.

1.18.3. Управление

ПОКАЗАТЕЛ	ОЦЕНКА	МЕРКИ/ПРЕПОРЪКИ
<i>Материално-техническа осигуреност</i>	Липсва оборудване, предназначено за управление на ПР Закупеното оборудване и обособените противопожарни депа са само за обслужване на резерватите “Соколата”, “Конгура” и “Али ботуш”, които се охраняват от РИОСВ – Благоевград. Няма изградени депа за останалите резервати. Също така няма и яснота какво се прави, когато възникне пожар на територията на ПР „Тъмната гора”, който не се охранява от РИОСВ и няма регламентирана охрана, съгласно чл. 67, ал 3 от ЗБР.	Да се създаде система за охрана на резерватите „Конски дол” и „Тъмната гора”, респ. Система, по която РИОСВ Благоевград да заплаща за извършване на охрана, на ДЛ “Беслет”, които в момента нямат задължението да охраняват резервата.
<i>Персонал и развитие на човешките ресурси</i>	Липсва система за повишаване квалификацията на персонала	Обучение на специалистите по охрана

1.18.4. Формиране на основните и на специфичните проблеми на територията.

КОНСТАТИРАНИ ПРОБЛЕМИ	ФАКТОРИ И ПРИЧИНИ, КОИТО ВОДЯТ ДО ВЪЗНИКВАНЕ НА КОНСТАТИРАНИТЕ ПРОБЛЕМИ
<i>Уязвимост на видове и местообитания, вследствие на човешка дейност</i>	<ul style="list-style-type: none"> ➤ Нерегламентиран туризъм и бивакуване - съществуването в близост до резервата (в м. ”Пушката”) на временно лятно поселище на работници към лесничейството, от ромски произход, които навлизат повсеместно в околните площи за събиране на гъби, плодове билки и дърва. ➤ Установено беше и неспазване на забраната за риболов в участъка на р.Канина непосредствено под резервата.
<i>Управление, охрана и стопанисване на ПР “Тъмната гора”</i>	<ul style="list-style-type: none"> ➤ Резерватната територия се управлява от РИОСВ, а прилежащата защитена местност от ДЛ “Беслет” - Различните стопанисващи органи създават трудности при координиране на управлението ➤ Няма регламентирана охрана
<i>Развитие на прилежащите населени места</i>	<ul style="list-style-type: none"> ➤ Липсва информация за посетителите за достъп до резервата ➤ Липса на информационни пунктове ➤ Недостатъчна информация и реклама за резервата ➤ Прилежащите населени места не се използват достатъчно като туристически ресурс, като бази за еколого-образователни мероприятия и за научно-изследователски дейности ➤ Недостатъчно развита транспортна и туристическа инфраструктура

1.19. ПОТЕНЦИАЛНА СТОЙНОСТ НА ЗАЩИТЕНАТА ТЕРИТОРИЯ

ПОКАЗАТЕЛ ОЦЕНКА	ОСНОВАНИЕ
<p>Биологично разнообразие Поддържан резерват “Тъмната гора” е с висока степен на биологично разнообразие отнесено като цяло към страната</p>	<ul style="list-style-type: none"> ➤ Установените растителни съобщества по флористичния метод са общо 2 на брой и са формирани с едификаторната роля на дървесните видове ➤ Броят на установените представители на висшата флора в границите на резервата е около 92 вида, което е около 2 % от флората на България. От тях консервационно значими са общо 10 вида: <ul style="list-style-type: none"> - 2 вида да включени в Червената книга на България - 4 вида са балкански ендемити и 1 вид е български ендемит ➤ Установените лечебни растения са 50 вида ➤ Установени са 74 вида птици ➤ Установени са 33 вида бозайници
<p>Място на обекта в екологичната мрежа на България и Европа ПР “Тъмната гора” има висока стойност, като обект от НАТУРА 2000 за България и Европа, тъй като влиза в предложението вече сайт “Западни Родопи”</p>	<p>⇒ В Директива 92/43/ЕЕС е включено: едно природно местообитание. В Директива 79/409 са включени 14 вида птици</p>
<p>Обект за образователни и научно-изследователски дейности, свързани с дългосрочен ефект върху опазването на природния комплекс</p>	<ul style="list-style-type: none"> ➤ Опазване и поддържане на биоразнообразието <ul style="list-style-type: none"> - <i>Мониторинг на сукцесионните процеси</i> - <i>Изясняване на популационните параметри на консервационно значими видове и на тяхната чувствителност към негативни естествени и антропогенни фактори</i> ➤ провеждане на образователни програми: <ul style="list-style-type: none"> - <i>Опознаване и защита на редки и застрашени в европейски и световен мащаб местообитания и видове в района на резервата</i> - <i>Запознаване с дивата природа и правилата за поведение в резервата</i> - <i>Повишаване информираността и познанието на местните хора за ценността и значимостта на природния комплекс</i>
<p>Територия с възможности за развитие на туризъм и рекреация Поддържан резерват “Тъмната гора” предлага условия за развитие на познавателен туризъм, който придобива все по-голяма популярност</p>	<ul style="list-style-type: none"> ➤ Възможности за интересно, автентично и обогатяващо пътуване, специализирана информация, печатни материали и програми ➤ Могат да се създадат пешеходни маршрути, които дават възможност за насочването на посетителите към различни обекти в района, вкл. и поддържания резерват ➤ В прилежащите територии могат да се развиват много видове спорт: пешеходен туризъм, коло- и конен туризъм, тематичен/познавателен туризъм, алтернативен туризъм обвързани със селищата и архитектурните резервати в района - с. Ковачевица и с. Долен

<p>Източник на ползи за местното население Поддържан резерват “Тъмната гора” предлага възможности за приходи за местните общности</p>	<p>➤ Местните фирми могат да бъдат ангажирани в туристически услуги, иновативни ползвания на природните ресурси и свързани допълнителни услуги (финансови, транспортни, комуникации, настаняване, схеми за сертифициране и т.н.).</p> <p>➤ Допълнителните икономически дейности ще генерират местни данъци за общините, което ще доведе до подобряване на социалните услуги.</p>
--------------------------------------------------------------------------------------------------------------------------------------------------	----------------------------------------------------------------------------------------------------------------------------------------------------------------------------------------------------------------------------------------------------------------------------------------------------------------------------------------------------------------------------------

Ч А С Т 2: ДЪЛГОСРОЧНИ ЦЕЛИ И ОГРАНИЧЕНИЯ

2.0. ПРИНЦИПИ ПРИ ОПРЕДЕЛЯНЕ НА ЦЕЛИТЕ

Определянето на целите е направено съгласно изискванията на Закона за защитените територии и приетата система за категоризация на Международния съюз за защита на природата IUCN.

Основният принцип е територията да бъде управлявана по такъв начин, че да се осигурява опазване и поддържане на биоразнообразието в дългосрочен план.

Чл. 26.(2) Поддържаните резервати се управляват с цел:

1. поддържане на природния им характер;
2. научни и образователни цели и/или екологичен мониторинг;
3. възстановяване на популации на растителни и животински видове и/или условия на местообитанията им;
4. опазване на генетичните ресурси.

Закон за защитените територии

КАТЕГОРИЯ IV: Местообитание/Територия за управляване на видове: защитена територия, опазвана основно с цел съхраняване, чрез управленческа намеса.

IUCN - Насоки за управление на категории защитени територии

2.1. ДЪЛГОСРОЧНИ ЦЕЛИ

На базата на констатациите и оценките в Част 1 са формулирани главни и второстепенни цели, които са основа за определяне на управленски решения и конкретни дейности през следващите 10 години /Таблица 3/

2.2. ОГРАНИЧЕНИЯ

Степените на влияние на ограничението/заплахата върху целите са определени от експертите, разработили отделните части на плана за управление. Оценката в Таблица 3 е извършена по точкова система, както следва:

2.2.1. По отношение на степента на усилията за отстраняване на заплата и доколко е възможно и реалистично тя да бъде премахната:

3 т. - отстраняването на ограниченията/заплахите са задача на Управлението на резервата и е необходимо да бъдат предприети задължителни мерки за тяхното премахване.

2 т. - отстраняването на ограниченията/заплахите не са задача само на Управлението на резервата, но е необходимо РИОСВ да предприеме инициативи за тяхното премахване.

1 т. - отстраняването на ограниченията/заплахите не е задача на Управлението на резервата и изисква допълнителни проучвания и привличане на още инстанции и партньори, за да се предприемат необходимите мерки

2.2.2. По отношение на влиянието на ограниченията и заплата върху постигане на поставените главни цели:

3 т. Значително

2 т. Средно

1 т. Незначително

2.2.3. По отношение на териториалния обхват на влиянието на ограниченията и заплата в ПР:

3 т. Повсеместно – оказва влияние върху целия резерват

2 т. Локално – оказва влияние върху определена част от резервата

1 т. Потенциално – възможно е при определени ситуации да окаже влияние

Ограниченията и заплата с най-много точки са основа за определяне на приоритни програми, проекти и дейности описани в Част 4.

Таблица 3

Оценка на ограниченията и заплахите

Определяне на главни цели	Определяне на второстепенни цели/подцели Насоки за тяхното постигане	Ограничения и заплахи и тяхното влияние върху постигане на целите	ОЦЕНКА НА ОГРАНИЧЕНИЯТА И ЗАПЛАХИТЕ			
			Отговорност на РИОСВ съгл. т.2.2.	Влияние върху целите съгл. т. 2.3.1	Обхват на влиянията съгл. т. 2.3.2	Обща оценка на ефекта
I. Съхраняване и опазване на естествения характер и ненарушеност на екосистемите и ландшафта	<p>Запазване естествения характер на горските екосистеми и протичащите в тях сукцесионни процеси, чрез:</p> <p>⇒ Намеса в горските екосистеми, само при строго доказана необходимост</p> <p>⇒ Опазване от браконьерство и бране на защитени растителни видове</p> <p>⇒ Опазване на всички консервационно значими, типични за обекта видове и местообитания</p> <p>⇒ Мониторинг на състоянието на горските екосистеми</p> <p>⇒ Мониторинг на състоянието на популациите на консервационно значими видове</p>	<p>Тенденции от естествен характер</p> <p>⇒ Глобално затопляне на климата - оказва влияние върху видовото разнообразие и ресурсите</p> <p>⇒ Снеголоми и снеговали, ветровали и ветроломи – водят до промяна на местообитанията за определен период</p> <p>⇒ Естествено възникнали пожари – водят до възникване на вторични следпожарни сукцесии</p>	1	1	1	3
		<p>Тенденции от антропогенен характер</p> <p>⇒ Пряко унищожаване на видове /в прилежащите територии/– води до намаляване на биологичното разнообразие на консервационно значими видове</p>	3	2	1	6
		<p>Ограничения и тенденции, извън защитената територия</p> <p>⇒ Интереси за водохващания и строителство на ВЕЦ води до промяна на водния режим и нестабилност на местообитанията.</p>	2	2	2	6

<p>II. Осигуряване на възможности за природозащитно образование и интерпретация</p>	<p>1. Подпомагане на посетителите на ПР при опознаване на интересните местообитания и видове, чрез: ⇒ Обучаване на водачи; ⇒ Обучение на целеви групи с акцент опазване и съхранение на приоритетни местообитания. 2. Повишаване информираността и познанието на местните хора за ценността и значимостта на природния комплекс, чрез: Интерпретативно представяне на информация за поддържан резерват “Конски дол”</p>	<p>Ограничения и тенденции, извън защитената територия ⇒ Недостатъчна информираност на местните хора и посетителите за биоразнообразието и ценността на екосистемите ⇒ Липса на информационни и интерпретативни центрове и точки ⇒ Липса на интерпретация на природното богатство ⇒ Липса на координация на услугите, свързани с защитените територии в района</p>	<p>3 2 3 2</p>	<p>2 3 3 3</p>	<p>3 3 3 3</p>	<p>8 8 9 8</p>
<p>III. Насърчаване на научни изследвания</p>	<p>Изясняване на популационните динамики на консервационно значими видове и тяхната чувствителност към антропогенни влияния, чрез: ⇒ Създаване и поддържане на база данни за биологичното разнообразие в ПР ⇒ Изготвяне на фотодокументация</p>	<p>Ограничения и тенденции, извън защитената територия ⇒ Липса на системно и обвързано планиране и публикуване на научно-изследователска дейност за обекта, между институтите на БАН, ВУЗ, НПО ⇒ Недостатъчна инициатива за търсене на допълнително финансиране по програми</p>	<p>2 2</p>	<p>2 2</p>	<p>1 2</p>	<p>5 6</p>
<p>IV. Усъвършенстване политиката на управление и специализира на охрана на поддържания резерват</p>	<p>1. Изграждане на работеща система от партньорства за устойчиви дейности между всички заинтересовани страни в прилежащите на ПР територии 2. Провеждане на дългосрочен мониторинг, поддържане и периодична актуализация на база данни за: ⇒ Състояние на горските екосистеми и процесите, протичащи в тях ⇒ Съобщества, включващи редки,</p>	<p>Недостатъчен персонал на РИОСВ, води до неефективна охрана на защитената територия Недостатъчни бюджетни финансови средства за персонала и охраната, води до трудности в управлението и обслужването на посетителите</p>	<p>3 2</p>	<p>2 2</p>	<p>3 3</p>	<p>8 7</p>

	<p>защитени и ендемични видове</p> <p>3. Системно обучение на персонала</p> <p>⇒ за провеждане на мониторинг</p> <p>⇒ за провеждане на програми за обучение</p> <p>⇒ за разпознаване на видове с природозащитен статус и по прилагане на законовата рамка и режими в защитена територия</p> <p>⇒ Поддържане и изграждане на информационна система за обекта</p>					
--	------------------------------------------------------------------------------------------------------------------------------------------------------------------------------------------------------------------------------------------------------------------------------------------------------------------------------------------------------------------------	--	--	--	--	--

ЧАСТ 3:

НОРМИ, РЕЖИМИ, УСЛОВИЯ И ПРЕПОРЪКИ ЗА ОСЪЩЕСТВЯВАНЕ НА ДЕЙНОСТИТЕ

Предложените режими и норми са определени на базата на нормативно определени изисквания и аналитичната информация и оценки, представени в Част 1. Тяхното налагане цели преодоляване или ограничаване на въздействието на заплахите, идентифицирани в Част 2, осигуряване на условия за контрол и взимане на управленски решения.

ПОДДЪРЖАНИЯТ РЕЗЕРВАТ се управлява с цел:

- а) опазване на екологичната ненакърненост на горските екосистеми за сегашното и бъдещи поколения;
- б) запазване на екологичните, геоморфоложки и естетически дадености;
- в) осигуряване на условия за естествено развитие на горските екосистеми;
- г) поддържане на възможно най-естествено състояние на представителни територии, представляващи примери за съществуващите физикогеографски региони, природни местообитания, генетични ресурси и видове;
- д) осигуряване на хранителна база за животинските видове;
- е) създаване на условия и насочване на посетителите към форми на духовно, образователно, културно и рекреационно ползване, което осигурява запазване на територията в естествено или близко до естественото ѝ състояние.

Територията отговаря на следните критерии за определяне на режими и норми:

- а) съдържа значителни представителни естествени райони, в които растителните и животинските видове, местообитанията и геоморфологични местности са със специално духовно и научно-образователно значение;
- б) обхваща изцяло екосистеми, които не са променени или са слабо повлияни от човешка намеса.

ЗАЩИТЕНАТА МЕСТНОСТ (бивша буферна зона) се управлява с цел:

- а) съхраняване и възстановяване на естественото състояние на места, в които са установени застрашени местообитания на конзервационно значими видове от флората или фауната и е необходим по-строг режим на достъп и ползване;
- б) осъществяване на екологичен коридор между конзервационно значими природни местообитания в и извън ЗТ;
- в) насърчаване и популяризиране на екологично устойчиви горскостопански практики, съвместими с целите на управление;
- г) осигуряване на хранителна база за животинските видове;

- д) опазване на природните ресурси от методи на ползване, които увреждат биоразнообразието на територията;
- е) осигуряване на условия за отдих и пребиваване на посетители, развитие на специализиран туризъм и спортни дейности, щадящи природата;
- ж) създаване на условия за информационно обслужване на посетителите и интерпретации;

Територията отговаря на следните критерии за определяне на режими и норми:

- а) разполага с естествени качества, с високо консервационно значение и позволява човешко въздействие, което гарантира устойчивост при управлението;
- б) Територията е достатъчно голяма и позволява дългосрочното използване на туристически ресурси и съоръжения, без нарушаване на природните ценности.

РЕЖИМ НА ЗАЩИТЕНАТА ТЕРИТОРИЯ ОПРЕДЕЛЕН В ЗЗТ

чл. 27 (1) В поддържаните резервати се забраняват всякакви дейности, с изключение на:

1. тяхната охрана;
2. посещения с научна цел;
3. преминаването на хора по маркирани пътеки включително с образователна цел;
4. събирането на семенен материал, диви растения и животни с научна цел или за възстановяването им на други места;
5. провеждане на поддържащи, направляващи, регулиращи или възстановителни мерки

(2) Дейностите по ал.1, т. 5 се определят в плана за управление на поддържаните резервати.

Чл. 28 За поддържаните резервати се прилагат разпоредбите на чл. 17:

Чл. 17 (2) Пътеките по ал. 1, т.3 се определят със заповед на министъра на околната среда и водите

(3) Посещенията по ал. 1, т. 2 и 4 се осъществяват с разрешение от министерството на околната среда и водите

ЗЗТ- (ДВ, бр. 133 от 1998 г., изм. доп. ДВ бр. 98 от '99 г., изм. доп. ДВ бр. 28, 48 и 78 от 2000 г., изм. доп. ДВ бр. 23, изм. бр. 77 и бр. 91/2002 г., изм. ДВ бр. 28, изм. доп. ДВ бр. 94/2005 г., изм. ДВ бр. 30/2006 г.)

Режим на защитената територия, определен със Заповед № 380/15.10.1999 г. на Министерство на околната среда и водите, за прекатегоризиране на резерват “Конски дол” в поддържан резерват със същото име:

В района на поддържания резерват, до утвърждаване на план за управление се разрешава:

Извеждане на санитарни сечи при съхнене на повече от 5 % от дървостоя.

Изваждане на паднала маса, в резултат на природни бедствия.

Използване на биологични средства за растителна защита.

Посочените дейности задължително се съгласуват с МОСВ.

I. РЕЖИМИ И НОРМИ ОБЩОВАЛИДНИ ЗА ЦЯЛАТА ТЕРИТОРИЯ НА ПОДДЪРЖАНИЯ РЕЗЕРВАТ

РЕЖИМИ

(1) Въвеждат се следните допълнителни забрани:

- 1) Извършването на каквито и да било дейности, които са източник на шумово замърсяване, създаващо пречки или нарушаващо нормалните условия в местообитанията на животинските видове, населяващи територията на поддържания резерват.
- 2) Използване на моторизирани средства, освен при изпълнение на неотложни дейности в горите и спасителни акции;
- 3) Преминаване на домашни животни;
- 4) Събиране на гъби, билки и диворастващи плодове;

(2) Забранява се всякаква човешка дейност освен:

- 1) Потушаване на пожари и противопожарни дейности, съгласно план за действие на РИОСВ;
- 2) Поддържане на маркираната пътека и обезопасителни съоръжения;
- 3) Поддържащи и възстановителни дейности в горите, при строго доказана необходимост;
- 4) Регулиране числеността на животински видове;

НОРМИ

(3) По специализирания маршрут за преминаване през поддържания резерват, определен с настоящия ПУ, не се допускат групи с повече от 10 човека, с придружител от охраната.

УСЛОВИЯ

(4) Изграждането на нагледната информационна система в ПР, свързана с маркировка, информационни табла, указателни табели и печатна информация се извършва съгласно одобрени по съответния ред индивидуални проекти.

II. РЕЖИМИ И НОРМИ ПО ВИДОВЕ ДЕЙНОСТИ НА ТЕРИТОРИЯТА НА ПОДДЪРЖАНИЯ РЕЗЕРВАТ

II.1. ПОДДЪРЖАЩИ И ВЪЗСТАНОВИТЕЛНИ ДЕЙНОСТИ

РЕЖИМИ

(5) Извоз на дървесина да се извършва задължително с животинска тяга (с впрегнати животни на самар), като се осигури придружител от охраната на ПР.

НОРМИ

(6) При повреди и съхнене, под 5 % от запаса на насаждението, не се допуска провеждане на санитарни дейности.

(7) При повреди и съхнене, над 25 % от запаса на насаждението, провеждане на санитарни дейности да става по преценка на РИОСВ.

(8) При повреди и съхнене от 5 % до 25 % от запаса на насаждението провеждане на санитарни дейности да става по преценка на РИОСВ, като се изнася до 30 % от общото количество суха и паднала маса

(9) При провеждане на поддържащи дейности в горите не се допуска добив на дървесина над 20 % от запаса на насаждението.

(10) При провеждане на възобновителни дейности в горите не се допуска добив на дървесина над 10 % от запаса на насаждението.

(11) Провеждането на мерките по растителността, свързани със съпътстващ добив на дървесина, да става през есенно-зимния период /от м.ноември до м.февруари/

УСЛОВИЯ

(12) Залесяване за подпомагане на естественото възобновяване след санитарни дейности да се извършва с дървесни видове от състава на поддържащия резерват;

II.2. РЕГУЛИРАНЕ ЧИСЛЕНОСТТА НА ЖИВОТИНСКИ ВИДОВЕ НА ТЕРИТОРИЯТА НА ПОДДЪРЖАНИЯ РЕЗЕРВАТ

РЕЖИМИ

(13) Регулиране числеността на животинските видове се извършва при спазване на изискванията на Закон за лова и опазване на дивеча /ЗЛОД/

(14) Забранява се регулиране числеността на животинските видове, освен:

- 1) Когато те застрашават здравното състояние на собствената им популация или популациите на други видове;
- 2) При нанесени щети на домашни животни или заплаха за посетителите;
- 3) При премахване на скитащи кучета.

(15) Забранява се преминаване и престой на лица с арбалети, лъкове, гладкоцевно или нарезно огнестрелно оръжие, независимо дали е сглобено или разглобено, или

в калъф, освен за служители на РИОСВ и МВР, при изпълнение на служебните им задължения или при отстрел за научни цели.

УСЛОВИЯ

(16) Индивиди, за които е доказано, че са опасни, се отстраняват с разрешение от МОСВ или РИОСВ, в зависимост от изискванията за съответния вид, поставени в действащите нормативни актове.

II.3. НАУЧНИ ИЗСЛЕДВАНИЯ

УСЛОВИЯ

(17) Използването на техника е ограничено.

(18) Всички съоръжения след приключване на наблюденията се демонтират и се възстановява изходното състояние.

ПРЕПОРЪКИ

(19) Предложенията за научно-изследователски дейности съдържат следните сведения:

- В случай на стартирани вече проекти се дава представа за досегашните постигнати резултати;

- Конкретно се формулира проблематиката в проекта и се посочва как той служи на целите на опазването;

- Вид на данните и методика за получаването им.

(20) За посещения с научна цел в обекта, да се информира РИОСВ-Благоевград.

(21) При провеждане на научни изследвания и мониторинг, да се оставя екземпляр от разработките на разположение в РИОСВ-Благоевград.

III. ПРЕПОРЪКИ ЗА ИЗВЪРШВАНЕ НА ДЕЙНОСТИ НА ТЕРИТОРИЯТА НА ЗАЩИТЕНАТА МЕСТНОСТ

(22) Възстановяване и поддържане на бивши естествени гори.

(23) Реинтродукция на ценни дървесни видове на подходящи места

(24) Поддържане на ключови елементи на биоразнообразието – мъртва дървесина, острови на старостта, дървета с хралупи и изсъхнали върхове;

(25) Запазване на определен брой насаждения, които да формират гори във “фаза на старост” (old-growth forests), не по-малко от 2% от естествените гори в ЗТ.

(26) Използване техника и технологии, с които в минимална степен се нарушава растителната и почвената покривка;

(27) Освен дейностите по заповедта за обявяване на ЗМ “Конски дол”, в границите на обекта, се препоръчват следните допълнителни забрани:

- 1) Внасяне на неприсъщи за района, диви растителни и животински видове;
- 2) Замърсяване на водите и терените с битови, промишлени и други отпадъци;
- 3) Бивакуване и палене на огън извън определените места;

- 4) Събиране на редки, ендемитни, реликтни и защитени видове, освен за научни цели;
 - 5) Унищожаване, увреждане, преместване на обекти и съоръжения от административната, туристическата и информационната инфраструктура;
 - 6) Търсене, проучване и добив на подземни богатства, както и добив на инертни материали.
 - 7) Голи сечи в горите с естествен произход;
 - 8) Промяна предназначението на имотите, с цел застрояване, освен след провеждане на процедурите по чл.41 т.1 и 3 на ЗЗТ.
- (28).** Строителство на нови сгради и съоръжения без провеждане на процедурите по чл.41 т.1 и 3 на ЗЗТ да става в следните случаи :
- 1) Сгради и съоръжения за което не се изисква промяна предназначението на имотите по реда на закона за горите и закона за опазване на земеделските земи;
 - 2) Обекти на електропреносната, водопреносната и телекомуникационната инфраструктура, обслужващи имоти в защитената територия;
 - 3) Пречиствателни съоръжения за чисти и отпадни води, обслужващи имоти в ЗТ;
 - 4) Туристическа инфраструктура, посочена в плана за управление.
- (29)** Архитектурните елементи да се проектират и изграждат с височина до 2,40 м. от терена.
- (30)** При определяне на велосипедни маршрути и маршрутите за езда да се спазват следните норми:
- 1) За езда – ширина на пътеката 1.80 до 2.80 м;
 - 2) За велосипеден туризъм - ширина на пътеката 1.30 до 2.50 м;
- (31)** При определяне на пешеходните маршрути да се предвиждат места за отдих през 1,5-2 км.
- (32)** Унифициране на нагледната информационна система на територията на защитената местност, свързана с маркировка, информационни табла, указателни табели и печатна информация.

На карта № 4, приложена към настоящия план е показана пътеката, по която може да се преминава през поддържаения резерват, местата за информация, наблюдения, отдих и провеждане на образователни програми.

ЧАСТ 4:

ПРОГРАМИ, ПРОЕКТИ, ДЕЙНОСТИ И ОПЕРАТИВНИ ЗАДАЧИ И ПРЕДПИСАНИЯ ЗА ОПАЗВАНЕ И ПОЛЗВАНЕ

4.1. ПРОГРАМИ, ПРОЕКТИ, ДЕЙНОСТИ

За периода на действие на Плана, са определени за изпълнение следните програми и проекти:

Програма, свързана с постигане на главна цел I:

Съхраняване и опазване на естествения характер и ненарушеност на екосистемите и ландшафта

VI Комплексен дългосрочен мониторинг за опазване и поддържане на биоразнообразието в поддържан резерват “Конски дол”

Програми, свързани с постигане на главна цел II:

Осигуряване на възможности за природозащитно образование и интерпретация

VII Информационно осигуряване

VIII Връзки с обществеността и природозащитно образование

Програма, свързана с постигане на главна цел III:

Насърчаване на научни изследвания

IX Координация на научни изследвания и публикации

Програма, свързана с постигане на главна цел IV:

Усъвършенстване политиката на управление и специализирана охрана

X Институционално развитие на РИОСВ и обучение

I ПРОГРАМА:

КОМПЛЕКСЕН ДЪЛГОСРОЧЕН МОНИТОРИНГ ЗА ОПАЗВАНЕ И ПОДДЪРЖАНЕ НА БИОРАЗНООБРАЗИЕТО В ПОДДЪРЖАН РЕЗЕРВАТ “КОНСКИ ДОЛ”

В поддържания резерват трябва да се осигури естествено развитие на екосистемите. Това налага да се следят сукцесионните процеси, протичащи в тях. Получените резултати могат да се използват, като сравнителна стойност, за оценка на естествеността на други екосистеми.

При мониторинга се цели предотвратяване на нарушения, респ. унищожаване на видове, съобщества или местообитания, поддържане и периодична актуализация на база данни.

Програмата е свързана със следните цели:

- ⇒ Запазване естествения характер на горските екосистеми и протичащите в тях сукцесионни процеси;
- ⇒ Опазване на видове заплашени от директно унищожаване;
- ⇒ Наблюдаване на процесите в екосистеми и територии след нарушения от естествен и антропогенен характер;
- ⇒ Проучване на социално-икономическите фактори и оценка на тяхното въздействие върху екосистемите в резервата.

Насоки и изисквания за извършване на мониторинг:

Мониторинг следва да се извършва на три нива:

I. Базов мониторинг на ключови индикатори за биоразнообразие

Това включва оценка на състоянието на важни хабитати и видове според протоколите, разработени от експертите в РИОСВ, като се вземат предвид националните изисквания относно мониторинга на биоразнообразието и целите на управление. Като цяло протоколите трябва да се разработват съвместно със съответните правителствени институции, научни институти и компетентни НПО и да се съгласуват с ИАОС. Те ще специфицират използваните методи, честотата на проучванията, данните, които трябва да бъдат събрани, необходимите анализи и формата за отчетност. Мониторингът може да се извършва от персонала на РИОСВ или ДЛ или от външни специалисти, където е необходимо. Резултатите от мониторинга ще се използват за определяне, доколко съществуващите управленски дейности трябва да се променят (и ако да – в каква посока) като част от периодичния процес на преглед на Плана за управление (т.нар. адаптивно управление).

II. Мониторинг на управленските решения и действия

Това включва оценка на реалните резултати от специфични управленски дейности спрямо планираните такива. Дейностите могат да бъдат определени в този План за управление (напр. Поддържане на база данни за състоянието на горските екосистеми и периодична актуализация) или да произтичат от резултатите от базовия мониторинг, описан по-горе (напр. транс-локация на даден вид или премахване на определена заплаха) или от конкретно явление (вж. по-долу). Мониторингът може да се извършва от персонала на РИОСВ/ДЛ или от външни експерти, където е необходимо.

III. “Рутинен” мониторинг и мониторинг на явленията

Това включва системното отчитане на случайни наблюдения, извършени от персонала на РИОСВ/ДЛ или други лица, например появата на рядка мигрираща птица, нетипично поведение на дадено животно или ранният цъфтеж на определено растение. За тази цел още през първата година на действие на този План за управление ще бъде разработена специална бланка за данни.

Другият аспект на това ниво на мониторинг е отчитането на инциденти, които могат да окажат влияние върху управлението, напр. порои, пожари, ветровали в горите, депониране на отпадъци или разпространение на болести.

Финансирането за мониторинговата програма ще бъде осигурено от различни източници, според всеки конкретен аспект: националното правителство, местните власти, университети и институти, НПО или външни ресурси. Все пак всички мониторингови дейности в защитената територия, следва да се координират и подкрепят от РИОСВ, а всички резултати да бъдат отчитани пред нея.

Проекти по програма “Комплексен дългосрочен мониторинг за опазване и поддържане на биоразнообразието в поддържан резерват “Конски дол”

№	Проект	Цел и обект на прилагане	Очаквани резултати	Метод
1	Изготвяне на системи и методи за мониторинг	Подпомагане на управлението и охраната на ПР.	Ясни, лесни за изпълнение, опростени и информативни схеми за трите нива на мониторинг	До въвеждането на <i>Национална система за мониторинг на биоразнообразието</i> , формулярите за попълване данни се разработват с прякото участие на експертите от РИОСВ и лесничействата и се съгласуват с ИАОС Нанасяне на данните във вид удобен за управлението и охраната, като се ползва ГИС на ПР
2	Мониторинг на сукцесионните процеси	Поддържане на база данни за състоянието на горските екосистеми и периодична актуализация	Информация за състоянието и тенденциите. Възможности за възстановяване на природни местообитания.	Организиране на стационар за мониторинг или постоянни пробни площи за наблюдения на сукцесионните процеси. Редовна актуализация на данните в ГИС
3	Състояние на консервационно значими видове животни, съгласно ЗБР	Видовете, обект на мониторинг са описани в т. 1.14.	Прилагане на мерки и дейности, поддържащи популациите на видовете	Обучение на администрацията и охраната в разпознаване на консервационно значими видове на терен. Проучване на видове – местоположение, разпространение, популационни динамики Ежегодно за водни макро-безгръбначни, риби, птици и бозайници,

				два пъти годишно за земноводни и влечуги, всеки четири до пет години за сухоземни безгръбначни
4	Посетителски мониторинг	Подпомагане на управлението	Отчитане на броя, вида, интересите и начина на ползване на ПР и неговата буферна зона.	Регистриране и оценка на посещаемостта, чрез допитване до посетителите, посредством стандартизирана анкета, интервюта, актуализиране на база данни
5	Мониторинг на нарушенията	Установяване на вида на нарушенията и тенденциите в техния брой	Определяне на конкретни управленски мерки за намаляване броя на нарушенията	Изготвяне на публичен регистър, в който да се записват регистрирани нарушения

II ПРОГРАМА:

ИНФОРМАЦИОННО ОСИГУРЯВАНЕ

Насоки и изисквания за информационно осигуряване:

При изграждането на информационна система за територията на поддържаения резерват, трябва да се вземе в предвид общата стратегия за популяризиране на защитената територия, която на местно ниво следва да определи:

- ⇒ кои възможности на поддържаения резерват да се популяризират;
- ⇒ какъв е потенциалът за развитие на устойчив туризъм в района;
- ⇒ как и пред кого да се популяризира района, респ. поддържаения резерват.

Програмата е свързана със следните цели:

- ⇒ Информационни маркировки – туристическа, лъчови маршрути;
- ⇒ Специализирана информация за поддържаения резерват - Общо информационно табло /с рекламен и насочващ характер/, Информационно табло за видове (флора и фауна) и за поведение на посетителите /служат за представяне на информация за биологичното разнообразие и видове с природозащитен статус/, Указателни табели за посока;
- ⇒ Определяне на мястото и начина на поставяне на табелите;
- ⇒ Оборудване на информационни пунктове;
- ⇒ Последователност при изграждане и поддържане на информационната система;
- ⇒ Печатна информация;
- ⇒ Институционална обезпеченост при реализацията на проектите.

Изпълнението на проектите, свързани с информационното осигуряване, задължително се съгласуват и контролират от РИОСВ, в рамките на служебните задължения на служителите. Финансирането се осъществява основно от МОСВ. При определени от РИОСВ, взаимноизгодни условия, могат да се търсят допълнителни източници на финансиране.

Проекти по програма “Информационно осигуряване”

№	Проект	Цел и обект на прилагане	Очаквани резултати	Метод
1	Общо информационно табло с рекламен и насочващ характер	Обща интерпретация за поддържащия резерват, за неговата значимост	Информация за посетителите относно основни характеристики на ПР.	Проект за илюстративно представяне на информацията
2	Информационно табло за видове (флора и фауна) и поведение на посетителите	Представяне на информация за: биологичното разнообразие и видове с природозащитен статус, срещащи се в ПР, изискванията за поведение и за санкции при извършени нарушения	Повишаване знанията, стимулиране на отговорно отношение	Проект за илюстративно представяне на информацията
3	Указателни табели за посока с информация	Осигуряване на кратка насочваща информация, отнасяща се до близки обекти	Обозначаване на места и кътове за отдых, чешми, беседки, заслони, места за палене на огън	Проект за илюстративно представяне на информацията
4	Маркиране на лъчови маршрути /започват и завършват в едно и също населено място/	Насочване на посетителите в прилежащите територии/населени места Определяне на места за наблюдение и информация	Икономическо подпомагане на околните селища.	Идентифициране и маркиране около съществуващите населени места с потенциал за туристически центрове; Оформяне на пешеходни подходи и обезопасяване на маршрута
5	Информационни пунктове	Предлагане на информация, както за поддържащия резерват, така и за туристическите възможности на населеното място и обекти в прилежащите територии	Предлагане на информация за дадения район, където туристът може да намери обучен водач и др.	Предлагане на информационни материали за поддържащия резерват, като се използва селския магазин, читалището, кметството и пр. (в селата), щандове/навеси или будки извън населените места

III ПРОГРАМА:

ВРЪЗКИ С ОБЩЕСТВЕННОСТТА И ПРИРОДОЗАЩИТНО ОБРАЗОВАНИЕ

Популяризирането на поддържания резерват, дава шанс много хора да бъдат запознати с екологичната цялост и уязвимост на природата.

Поддържан резерват “Конски дол” предлага възможности за осъществяване на природозащитни, образователни инициативи. Природозащитните проекти, които се осъществяват с учебните заведения и преподавателите, са едно от най-важните средства за възприемането и постигането на целите на управление, както и за опазването на поддържания резерват.

Програмата е свързана със следните цели:

- ⇒ Стимулиране на развитието на природосъобразен туризъм;
- ⇒ Обучаване на водачи, които да съдействат на посетителите при опознаване на интересните местообитания и видове в поддържания резерват;
- ⇒ Запознаване с правилата за поведение в поддържания резерват;
- ⇒ Обучение на целеви групи, с акцент обучение за опазването и съхранението на приоритетни местообитания.

Насоки и изисквания за природозащитно образование:

Природозащитните образователни инициативи включват:

- ⇒ Изработване на образователни програми за различни целеви групи;
- ⇒ Провеждане на лекции, теренни занимания и др. за запознаване на местните хора и посетителите с резервата и нуждите за неговото опазване;

Част от природозащитните образователни програми могат да се организират съвместно със структурите на Министерство на образованието и науката и в сътрудничество с другите защитени територии в страната. РИОСВ следва да подпомага образователните инициативи на училищата в района, неправителствените организации и др., включително и с търсене на финансова подкрепа за тяхното осъществяване.

Връзките с обществеността означават преди всичко комуникации. Приоритет на връзките с обществеността са: туристите, жителите, общинските и административни служби на съседните населени места, представители на институции и неправителствени организации, медиите (преса, радио, телевизия).

Интерпретацията е най-доброто средство за връзки с обществеността и реклама на района. Тя е и средство да се привличат инвестиции в отделните населени места.

Насоки за интерпретация:

- ⇒ Да е ясно, кои са посетителите, какво е нивото на техните интереси, кой е предпочитаният език за общуване;
- ⇒ Да се използва достъпен и разбираем стил на изразяване – повечето посетители не са специалисти;
- ⇒ Да се използва интересна жива презентация – истории, цитати, отправяне към реални хора и събития, предоставяне на обиколки с водач, демонстрации;
- ⇒ Да се използват послания, които да събудят емоциите на хората;

Елементи на интерпретацията са:

- ⇒ Добра нагледна информация;
- ⇒ Изгледни площадки с информация;
- ⇒ Изложби, презентации в музеи;
- ⇒ Наблюдаване на растения, птици, животни;
- ⇒ Екскурзии с водач;
- ⇒ Маршрути за самостоятелно посещение;
- ⇒ Тематични дни на открито;
- ⇒ Конкурси и състезания ;
- ⇒ Местни къщи за гости;

Проекти по програма “Връзки с обществеността и природозащитно образование”

№	Проект	Цел и обект на прилагане	Очаквани резултати	Метод
1	Визуализация на маршрута и обекти от ПР	Възможности за виртуално обхождане на маршрута и показване на обектите, които могат да се видят (дърво, животно, скала и др.)	Повишаване на заинтересоваността на български и чужди туроператори от алтернативния туризъм	Мултимедийните възможности
2	Обучение на целеви групи с акцент опазване и съхранение на ПР	Разпространяване на информация за резервата сред повече хора на места, където може да се провеждат практични занимания с ученици, студенти и др. без да се нарушават местообитания	Опознаване и защита на редки и застрашени в европейски и световен мащаб видове	Обучаване на водачи, които да подпомагат посетителите при опознаване на интересните местообитания и видове в резервата Провеждане на лекции и беседи, издаване на материали, прожекции на научно-популярни филми и др.
3	Познавателен маршрут /съгласно Част 3 на ПУ/	Повишаване информираността и познанието на посетителите за определени видове растения и животни Безопасно преминаване през обекта	Насочване вниманието на посетителите към характерни местообитания, интересни панорамни гледки и др. Естетическа наслада за посетителите	Маркиране и информационно обезпечаване на маршрутите.
4	Зелени училища	Запознаване на ученици и др. с дивата природа, правилата за поведение в резервата, за връзката между резервата и живота на местното население и др.	Разработване на тематични интерпретативни програми, свързани с природните елементи на поддържания резерват	Теренни занимания

IV ПРОГРАМА

КООРДИНАЦИЯ НА НАУЧНИ ИЗСЛЕДВАНИЯ И ПУБЛИКАЦИИ

Поддържаният резерват, представлява своеобразна, открита лаборатория за научни изследвания в регионален, национален и международен план.

Изброените проекти са определени на база на характеристиките и оценките в част 1. на настоящия план. Те могат да се изработват при осигурено финансиране през целия период на действие на Плана. Могат да се подпомагат от РИОСВ, чрез водачество, транспорт, офис и др.

РИОСВ съдейства за включването на всички данни, събрани за резервата в национална база данни и осигурява безплатен достъп до тях за всеки, който проявява интерес.

Програмата е свързана със следните цели:

⇒ Попълване на пропуските в познанията за местообитания и видове, описани в т. 1.13., и 1.14

⇒ Създаване на база данни за биоразнообразието и сравнителни анализи за състоянието на отделните му елементи

⇒ Изясняване на популационните параметри на консервационно значими видове

⇒ Установяване на реалното състояние на популациите на изчезващи и застрашени видове на територията на поддържания резерват

⇒ Проучване на социално-икономическите процеси, имащи отношение към резервата, като туризъм, развитие на малките населени места и др.

Финансирането на проектите не е задължение на РИОСВ, но е необходимо служителите да съдействат за тяхното изпълнение. РИОСВ трябва да координира планирането и публикуването на научно-изследователската дейност между институтите на БАН, ВУЗ, НПО и др.

Проекти по програма “Координация на научни изследвания и публикации”

Примерни проекти свързани с флора и растителност

1. Проучване на селекционната структура и динамика на горско-дървесните видове в резервата

2. *Попълване на формуляра на НАТУРА 2000 за ПР “Конски дол”, с цел включване на ЗТ в националната и европейска екологична мрежа /вж. т. 1.3.5./*

Проекти свързани с фауната

1. Изследване на прилепите и дребните бозайници в поддържания резерват

2. Изследване на числеността и хабитатните предпочитания на врабчовата и пернатоногата кукумявки в поддържания резерват и прилежащите територии

3. Проучване състоянието и числеността на кокошевите птици в поддържания резерват

V ПРОГРАМА:

ИНСТИТУЦИОНАЛНО РАЗВИТИЕ НА РИОСВ И ОБУЧЕНИЕ

Дейността на РИОСВ е основна гаранция за прилагане на плана за управление. Ето защо нейната добра и ефективна работа, както и повишаването на квалификацията на персонала, имат изключително голямо значение за постигане на определените цели.

Програмата е свързана със следните цели:

- ⇒ Провеждане на дългосрочен мониторинг, поддържане и периодична актуализация на база данни;
- ⇒ **Системно обучение на охраната;**
- ⇒ Изграждане на мрежа от партньорства между заинтересовани страни в прилежащите територии.

Насоки и изисквания за институционално развитие на РИОСВ:

- ⇒ Ежегодно провеждане на обучителни занятия – рамков план, включващ периоди, брой часове, участници, бюджет
- ⇒ Точно идентифициране на групите и темите за обучение: за водачи, за охраната, за администрацията, общи за всички служители
- ⇒ Обмяна на опит – вътре в страната и в други страни
- ⇒ Езиково обучение
- ⇒ Базови проекти с партньори
- ⇒ Мултидисциплинарни изследвания

Тази програма е свързана със създаване на условия за по-качествено изпълнение на оперативните задачи на служителите – т.4.2.

Проекти по програма “Институционално развитие на РИОСВ”

№	Проект	Цел и обект на прилагане	Очаквани резултати	Метод
1	Стратегия за развитие на човешките ресурси	Повишаване на квалификацията на персонала на РИОСВ, включително чуждоезикови познания	Изработване на рамков план за обучение по групи и управление на кариерата на персонала за периода 2007-2017 г.; Създаване на мрежа с други защитени територии в България и в Европа	Обучение на охрана и администрация в разпознаването на консервационно значими видове от флората и фауната, запознаване с действащата нормативна база в областта на природозащитното законодателство и неговото прилагане;
2	Внедряване на Географска информационна система	Поддържане и актуализиране на GIS за резервата, повишаване на квалификацията на персонала	Актуализиране на базата данни, осигуряване на данни за сравнение и анализ при дългосрочните мониторингови проекти и научни изследвания, предоставяне на необходими материали на служителите при изпълнение на конкретните им задължения на терена	Обучение на служителите
3	Партньорски проекти	Идентифициране и ангажиране на заинтересованите страни, общи проекти	Включване на фирми в опазване на природата и популяризиране на резервата, приемане на общи планове за действие и обмен на опит; разпространение на периодичен бюлетин печатен и/или електронен и др.	Учебни посещения в други части на България; периодични срещи, за отчитане на дейностите, популяризиране на общите инициативи в медиите; Обучения за работа в партньорство, съвместно разработване на програми, тематични срещи и др.

4.2. ОПЕРАТИВНИ ЗАДАЧИ

Изброените оперативни дейности се отнасят до отговорностите на РИОСВ-Благоевград, по изпълнение на предвидените в Плана за управление програми и проекти. Те се изпълняват ежегодно в рамките на служебните задължения на служителите съгласно техните длъжностни характеристики.

4.2.1. Периодични проверки и мониторинг на обекти

Прилагането на програмите за мониторинг се извършват от служители, в зависимост от техните компетенции, по предварително изготвени графици, съгласно Програмата за Комплексен дългосрочен мониторинг за опазване и поддържане на биоразнообразието.

За създаване на по-обективна представа за популациите на редки и застрашени животни, обект на браконьерски лов, ежегодно се провежда преброяване.

Целогодишно се следи поведението на едрите бозайници и евентуално възникване на епизоотии.

За проекти, финансирани от външни донори и спонсори, след съгласуване по съответния ред, се определя експерт от РИОСВ, който следи тяхното изпълнение и резултатност. След приключване на всеки един проект или етап от него, той прави актуализация и на данните в ГИС. Създаването и поддържането на такава база данни може да се ползва от заинтересовани институции и от експертите, ангажирани с разширяване и доразвитие на информационната система. (Например: До момента се знае, че се извършват учебни програми за студенти от Лесотехническия университет в София, но нито в РИОСВ, нито в ДЛ има постъпили данни от тези наблюдения и проучвания)

4.2.2. Пожарна безопасност

При разработването на ежегодни планове за пожарна безопасност, предварително се събира информация за състоянието от служителите. Тя включва пожароопасни места, състояние на съществуващите и необходимост от оборудване на нови депа и др.

Обучение и инструктаж на служители и доброволци се организира всяка година преди началото на пожароопасния сезон. Организиран се съвместно с местните власти и се провеждат със съответните служби на Национална служба по противопожарна и аварийна безопасност, МВР, Гражданска защита и др.

4.2.3. Информационна политика и ангажиране на обществеността

Ежегодно се разработва график за конкретните задачи и дейности, за които са осигурени партньори и средства за изпълнение и отговарят на определените в Част 3 режими, норми и препоръки.

Дейността по информиране на обществеността е задача на експерта от РИОСВ, отговарящ за връзки с обществеността и се извършва основно на базата на:

- Установяване на журналисти, които отразяват новините, свързани със защитените територии в съответните местни и национални средства за информация
- Предоставяне на информация за средствата за масова информация, поддържане и редовно актуализиране на информацията върху информационните табла

- Издаване на информационни материали
- Разпространяване на актуална и добре интерпретирана информация за плановете и програмите, които реализира управляващата структура, за проблемите и пътищата за тяхното решаване
- Поддържане на интернет страницата за информизиране на заинтересованите лица

4.2.4. Търсене на допълнителни източници на финансиране

В зависимост от приоритетността на даден проект се изготвя подробно задание, което съдържа:

- Описание (какво, как и къде):
- Обосновка на необходимостта от неговото изпълнение, респ. описание на заплахи, които налагат изпълнението на проекта:
- Очаквани резултати;
- Предварителен разчет на разходите за персонал, командировки,

придобиване на информация, оборудване, закупуване/ наем на площи, правни услуги, консумативи, други разходи, в зависимост от изискванията на съответния финансиращ орган.

4.2.8. Поддържане на регулярни връзки с местни органи и организации

Работата в партньорство с местните правителствени и неправителствени организации предлага повече опит, познания и идеи. Целта е приемане на общи планове за действие и обмен на опит, разпространение на периодичен печатен и/или електронен бюлетин и др. Координира се от експерта за връзки с обществеността.

Основни партньори са лесничествата, общинските администрации, природозащитните екологични НПО, представители на търговски ориентиран и на социален туризъм, регионалните органи на РСПАБ, РДВР и РИОСВ.

4.3. МЕРКИ

4.3.1. Подобряване структурата на управление и охрана

Деятелностите на служителите от охраната описани в чл. 70 от ЗЗТ се разпределят по следния начин:

- Информация за посетители, предаване на знания за фауната, флората, целите и развитието на поддържания резерват, както и на другите защитени обекти в прилежащите територии /напр. чрез самостоятелно водене на малки посетителски групи/ - 50 % от дейността;
- Контрол и спазване на изискванията за поведение в поддържания резерват, глоби за нарушаване на реда – 20 % от дейността;
- Контрол и наблюдение на дейностите, извършвани на територията на поддържания резерват – 10 % от дейността;
- Поддържане на информационната система – 10 % от дейността;
- Помощ при дейности свързани с опазване на местообитания и видове, обработка на площадки за научни наблюдения и мониторинг – 10 % от дейността.

4.3.2. Обезпечаване функционирането на информационни пунктове

Определянето и оборудването на информационни точки е важен елемент от цялостната дейност на РИОСВ, която ще играе все по-голяма роля при определянето на стратегиите за развитие на екотуризма в района. Координира се и се контролира от експерт, отговарящ за връзки с обществеността. Желателно е да се работи в партньорство с общините, местни НПО и др.

4.3.3. Образователната политика на РИОСВ

РИОСВ предоставя информация и при необходимост контролира изпълнението на образователните програми.

Образователната дейност се извършва съвместно с училища, читалища, природозащитните екологични НПО.

Видът на дейностите и програмите се определят съгласно описаните по-горе програми и проекти.

БИБЛИОГРАФИЯ

- Арабаджиев И. (1962) Хищните птици в България. Наука и изкуство. С. 176 стр.
- Бондев, И. 1991. Растителността на България. Карта в М 1:600000 с обяснителен текст. УИ. София: 183
- Георгиев, Г. 1993. Народните паркове и резерватите в България. София, Просвета:
- Велчев, В. (ред.) 1984 Червена книга на България т. 1. Растения. София, БАН: 447
- Велчев, В., Кожухаров, С., Анчев, М. /ред./ 1992. Атлас на ендемичните растения в България. София, БАН.
- Димитров, Д. (ред.) 2002. Конспект на висшата флора на България. Хорология и флорни елементи. София, BSBCP: 242
- Димитров, М. 2004. Флористична класификация на растителността в УОГС”Г. Ст. Аврамов” – Юндола. Дисерт., ЛТУ: 176
- Йорданов, Д. (ред.) 1963-1989. Флора на България. Т. 1-9. София, Изд. БАН.
- Кавръкова, В. (ред) 2005. Ръководство за определяне на местообитанията от европейска значимост в България, София, 128
- Кожухаров, С. (ред.) 1992. Определител на висшите растения в България. София, Наука и изкуство: 787
- Кожухаров, С. (ред.) 1995. Флора на България. Т. 10. София, Изд. БАН: 787
- Мичев Т., Ц. Петров (2000) Птиците на Родопите. Български съюз за защита на Родопите. София, 122 стр.
- Павлов, Д. 1995. Фитоценология. София, Мартилен: 191
- Павлова, Е., Безлова, Д. 2003. Защитени природни територии. София, ЛТУ: 207
- Петров, С. 1975. Определител на мъховете в България. БАН, София: 536
- Пешев Ц., Д. Пешев, В. Попов (2004) Фауна на България. Том 27 Mammalia. БАН. С. 632 стр.
- Симеонов С., Т. Мичев, Д. Нанкинов (1990) Фауна на България. Том 20. Част 1 Aves. БАН. С. 350 стр.
- Стефанов, Б. 1943. Фитогеографски елементи в България. Сб. БАН, Книгпеграф, 39 (19): 509
- Стоянов, Н. 1941. Опит за характеристика на главните фитоценози в България. Год. СУ, Физ.-мат. Ф-т, 37, кн. 3 ест. история: 93-194
- Braun-Blanquet, J, Sissingh, G. & Vlieger, J. 1939. Prodrromus der Planzengesellschaften. Fasz. 6. Klasse der *Vaccinio-Piceetea*. CIPP: 123
- Braun-Blanquet, J. 1964. Pflanzenzociologie – Grundzuege der Vegetationskunde. Vien, N.Y., Spinger-Verlag: 865
- Horvat, I., Glavac, V. & Ellenberg, H. 1974. Vegetation Sudosteuropas. - G. Verlag, Stuttgart: 768
- Mucina, L. 1997. Conspectus of Classes of European Vegetation. Folia Geobot. Phytotax., 32/2: 117-172
- Raunkiaer, S. 1934. The Life Form of Plants and Statistical Plant Geography. Oxford, Clarendon Press: 632
- Roussakova, V. & Dimitrov, M. 2004. Caractéristiques phytosociologiques des forêts de *Picea abies* et d'*Abies alba* dans la montagne de Rila (Bulgarie). Acta Botanica Galica, 151 (3). (под печат)

ПРИЛОЖЕНИЯ

	Стр.
1. Таксономичен списък на висшите растения в ПР “ Тъмната гора ”	78
2. Таксономична структура на флората в ПР “ Тъмната гора ”	82
3. Разпределение по флорни елементи в ПР “ Тъмната гора ”	83
4. Растителни видове с природозащитен статус в ПР “ Тъмната гора ”	84
5. Таксономичен списък на лечебните растения в ПР “ Тъмната гора ”	85
6. Видов състав на фауната в поддържан резерват "Тъмната гора" и природозащитен статус на видовете.....	88